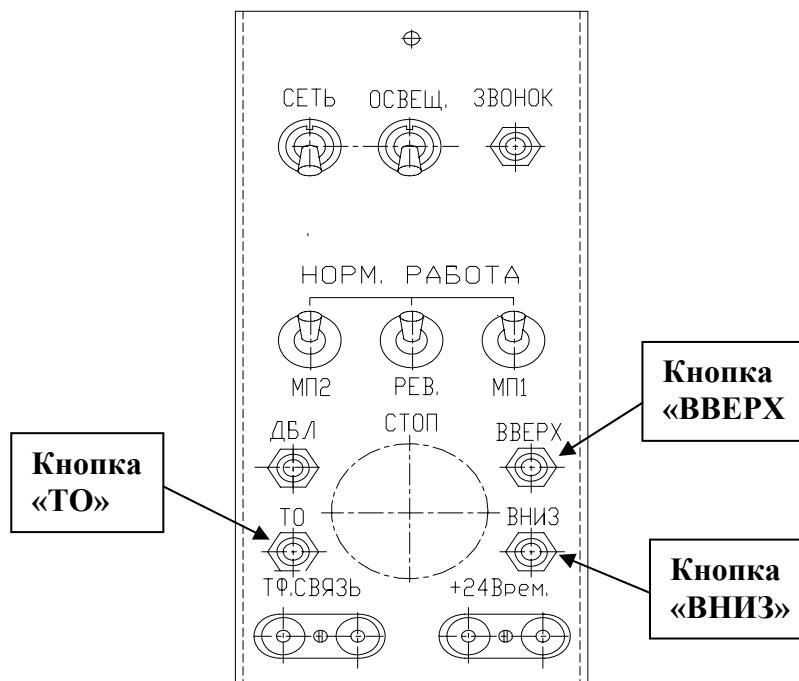


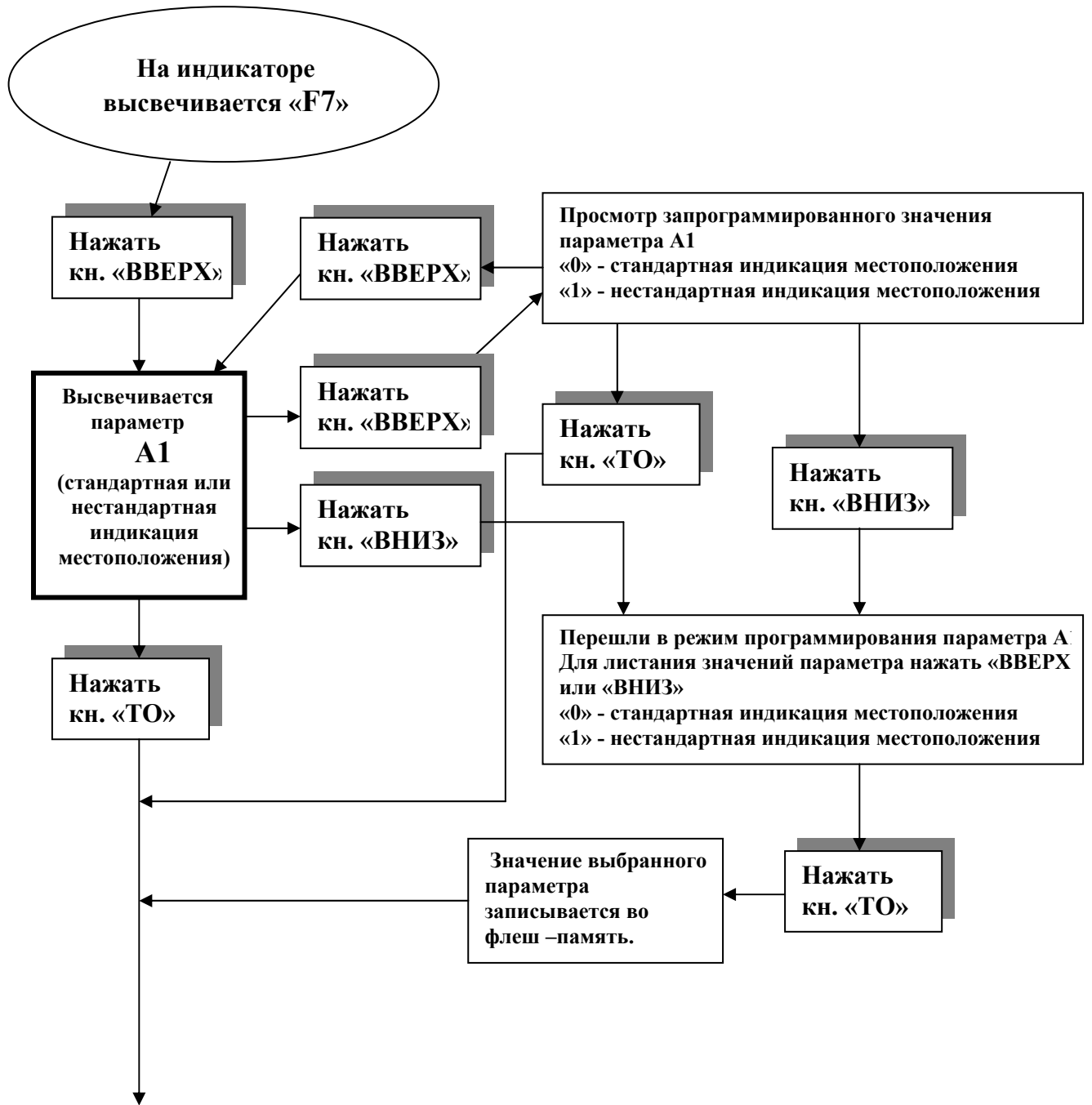
ФУНКЦИЯ F7 (ПРОГРАММИРОВАНИЕ СИСТЕМЫ)

(Перед включением лифта в работу необходимо произвести программирование системы).

Для входа в функции используется пульт задания режимов устройства управления УЭЛ, для управления функциями используются кнопки, указанные ниже



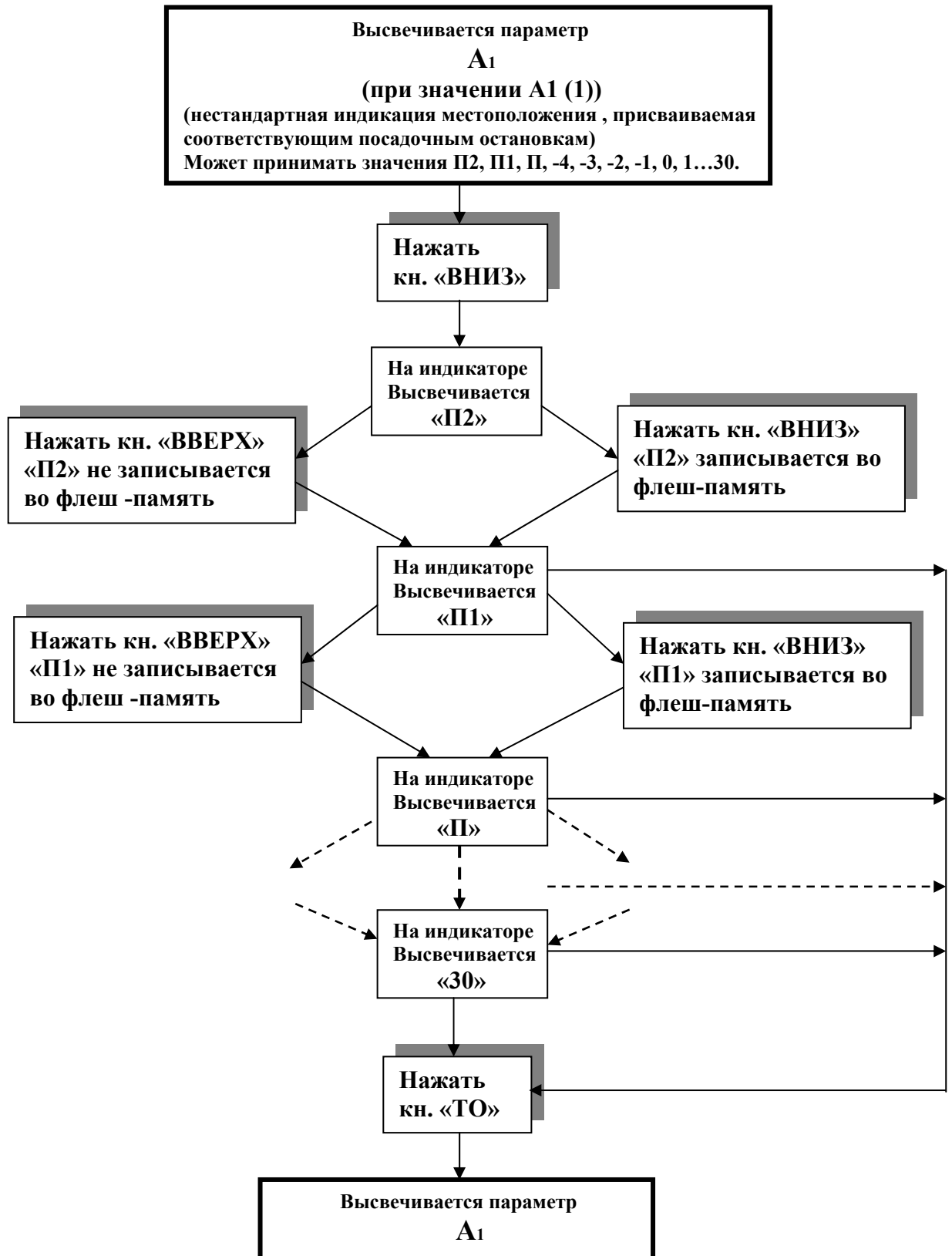
**Последовательность действий
ПРИ ПРОГРАММИРОВАНИИ УСТРОЙСТВА УПРАВЛЕНИЯ**



(СМ. СЛЕДУЮЩИЙ ЛИСТ)



2.12.5.1. ПРОЦЕДУРА ПРОГРАММИРОВАНИЕ НЕСТАНДАРТНОЙ ИНДИКАЦИИ МЕСТОПОЛОЖЕНИЯ .



2.12.5.2. ТАБЛИЦА ПАРАМЕТРОВ ПРОГРАММИРОВАНИЯ.

Таблица 4

| Параметр программирования | Допустимые значения параметров программирования | Заводская уставка |
|---|---|-------------------|
| А1 | «0» - стандартная индикация местоположения | «0» |
| | «1» - нестандартная индикация местоположения | |
| А ₁ - нестандартная индикация местоположения | Может принимать значения: П2, П1, П, -4, -3, -2, -1, 0, 1...30 | - |
| А2 - количество остановок | Может принимать значения от 2 до 30 | «30» |
| А3- номер посадочной остановки | Может принимать значения от 1 до 30 | «1» |
| А4 - номер лифта в группе | Может принимать значения от 1 до 6 (лифт, предназначенный для перевозки инвалидов должен быть с №6) | «1» |
| А5 - Контрольное время движения между этажами в секундах | Может принимать значения 10; 20; 40; 80. | «20» |
| А6 - Контроль минимального времени движения между «ДТО»: | «0» – нет контроля | «0» |
| | «1» – не менее 0,5 сек.; | |
| | «2» – не менее 1 сек. | |
| А7 - Контрольное время открытия (закрытия) дверей в секундах | Может принимать значения 6; 8; 10; 12; 14 | « 8» |
| А8 - Время выдержки с открытой дверью без пассажира в секундах | Может принимать значения 4; 6; 8; 10; 12 | «8» |
| А9 - Время выдержки с открытой дверью с пассажиром при наличии приказа в секундах | Может принимать значения 2; 4; 6; 8 | «4» |
| б1 - Время опускания в зону обслуживания в ревизии в секундах | Может принимать значения 6; 8; 10; 12; 14; 16 | «6» |
| б2 - Наличие датчика загрузки 15кГ | «0» - датчик отсутствует (автоматически будет запрещен переход в режим погрузки по кнопке "ОТМЕНА".) | «1» |
| | «1» - датчик установлен | |
| б3 - Наличие датчика загрузки 110%: | «1» - датчик установлен | «1» |

Продолжение таблицы 4

| Параметр программирования | Допустимые значения параметров программирования | Заводская уставка |
|---|--|-------------------|
| b4 - Коррекция пути замедления (только если параметр b8 (03- нет ДЗ и нет ДЗ1.) (безшунтовка) | Может принимать значения от -9 до 9 | «0» |
| b5 - Жилое или административное здание | «0» - жилое здание | «0» |
| | «1» – административное здание | |
| b6 - Контроль тормоза | «0» – нет контроля тормоза | «0» |
| | «1» – есть контроль тормоза (может использоваться на скоростных лифтах 2-4м/с) | |
| b7 - Индикация местоположения | «0» – нет индикации на каждом этаже | «0» |
| | «1» – индикация на каждом этаже | |
| | «2» - индикация по последовательному каналу | |
| b8 - Наличие датчиков ДЗ и ДЗ1 | «0» – есть ДЗ и нет ДЗ1 | «0» |
| | «1» – нет ДЗ и есть ДЗ1 | |
| | «2» – есть ДЗ и есть ДЗ1 | |
| | «3» – нет ДЗ и нет ДЗ1(безшунтовка) | |
| b9 - Проходная или непроходная кабина | «1» – проходная кабина | «0» |
| | «0» – непроходная кабина | |
| C1 - Используется или не используется встроенный датчик скорости: | «0» – датчик не используется | «0» |
| | «1» – датчик используется | |
| C2 - Наличие дополнительных датчиков ДВЭ1 и ДНЭ1 | «0» – датчики отсутствуют | «0» |
| | «1» – датчики используются | |
| C3 - Время движения на открытие дверей на большой скорости (для регулируемого привода дверей) (УСТАНОВЛИВАТЬ ВСЕГДА ЗНАЧЕНИЕ «0» ДЛЯ РЕГУЛИРУЕМЫХ И НЕРЕГУЛИРУЕМЫХ ПРИВОДОВ ДВЕРЕЙ). (Использовался только для специальных приводов) | «0» – привод нерегулируемый (при этом уставки C4, C5, C6 не программируются) | - |
| | Может принимать значения от 10 до 50 (Задержка от 1с. до 5с) | |
| C4 - Время движения на закрытие дверей на большой скорости (для регулируемого привода дверей) | Может принимать значения от 20 до 60 (Задержка от 2с. до 6с) | - |
| C5 - Время дотягивания при открытии дверей (для регулируемого привода дверей) | Может принимать значения от 01 до 10 (Задержка от 0.1с. до 1с) | - |
| C6 - Компенсация времени открытия при реверсе дверей (для регулируемого привода дверей) | Может принимать значения от 01 до 10 (Задержка от 0.1с. до 1с) | - |