

УДК 621.503.55

Группа Э23

УСТРОЙСТВО

ФБ-014

РУКОВОДСТВО ПО ЭКСПЛУАТАЦИИ

ЕМРЦ.421243.014

| | | | | |
|--------------|--------------|--------------|--------------|--------------|
| Инв. № подл. | Подп. и дата | Взам. инв. № | Инв. № дубл. | Подп. и дата |
| | | | | |

Москва 2012 г.

СОДЕЖАНИЕ

| | Лист |
|---|------|
| 1. Введение | 3 |
| 2. Правила безопасности | 4 |
| 3. Описание и работа | 9 |
| 3.1. Назначение <i>Устройства</i> | 11 |
| 3.2. Функции <i>Устройства</i> | 12 |
| 3.3. Технические характеристики <i>Устройства</i> | 14 |
| 3.4. Внешние контакты <i>Устройства</i> | 15 |
| 3.5. Устройство настройки УСНА | 16 |
| 3.6. Использование <i>Устройства</i> | 19 |
| 3.7. Параметры настройки <i>Контроллера</i> | 20 |
| 4. Оперативная настройка | 25 |
| 5. Обслуживание и текущий ремонт | 26 |
| 6. Комплектность поставки | 26 |
| 7. Хранение | 26 |
| 8. Транспортирование | 26 |

| | |
|---------------|--|
| Перв. примен. | |
| Справ. № | |

| | |
|--------------|--|
| Подп. и дата | |
| Взам. инв. № | |
| Инв. № дубл. | |
| Подп. и дата | |

| | |
|--------------|--|
| Инв. № подл. | |
| Разраб. | |
| Пров. | |
| Т. контр. | |
| Н. контр. | |
| Гл. конст | |

| | | | | | | | | |
|-----|------|----------|-------|------|---|------|------|--------|
| | | | | | ЕМРЦ.421243.014 РЭ | | | |
| Изм | Лист | № докум. | Подп. | Дата | УСТРОЙСТВО ФБ-014 Руководство по эксплуатации | Лит. | Лист | Листов |
| | | | | | | | 2 | 27 |
| | | | | | | | | |
| | | | | | | | | |
| | | | | | | | | |

1. ВВЕДЕНИЕ

Настоящее Руководство по эксплуатации (в дальнейшем РЭ) в соответствии с ГОСТ 2.601-95 описывает функционирование и использование **устройства фотобарьер ФБ-014** ЕМРЦ.421243.014 (в дальнейшем *Устройство*), а также текущее обслуживание, текущий ремонт, хранение, транспортировку и утилизацию данного *Устройства*.

Устройство состоит из трех частей:

- **излучатель ФБ-014-И** ЕМРЦ.421243.014-01, в дальнейшем *излучатель*,
- **приемник ФБ-014-П** ЕМРЦ.421243.014-02, в дальнейшем *приемник*,
- **контроллер фотобарьера с функцией звукового оповещения по сигналам лифтовой станции ФБ-014-КО** ЕМРЦ.421243.014-03, в дальнейшем *контроллер*.

Устройство предназначено для:

- Регистрации препятствия между линейками *приемника* и *излучателя*.
- Выдачи на разъем Х3 *контроллера* – выходного сигнала обнаружения препятствия.
- Выдачи звукового сигнала обнаружения препятствия с регулируемой интенсивностью и временем задержки появления этого сигнала.
- Выдачи с помощью *информационных светодиодов*, расположенных на *приемнике* и *контроллере*, информации:
 - об обнаружении препятствия, светодиоды мигают с периодом 1сек;
 - об обнаружении большого препятствия, светодиоды мигают с периодом 0.2сек;
 - о наличии лучей, выключенных с помощью *антивандальной функции*, светодиоды при отсутствии препятствия коротко мигают 1 раз в секунду;
 - о наличии лучей, выключенных с помощью *функции защиты от пересвета*, светодиоды при отсутствии препятствия коротко мигают 2 раза в секунду, а при наличии также лучей, выключенных с помощью *антивандальной функции* – коротко мигают 4 раза в секунду.
- Выдачи по сигналам от лифтовой станции звуковых сигналов оповещения:
 - Пожарная опасность,
 - Перегрузка,
 - Прибытие (Гонг).

Параметры *контроллера* могут подстраиваться с помощью любого устройства настройки УСНА-2, за исключением УСНА-2.3.1-710.

Контроллер питается от однофазной сети $220\text{ В}_{-15\%}^{+10\%}$ с частотой 50 Гц $\pm 1\%$, *излучатель* и *приемник* питаются от *контроллера* через разъемы Х1, Х2.

При подключении *излучателя* и *приемника* к *контроллеру* в случае перепутывания соответственно разъемов Х1 и Х2, раздается прерывистый звуковой сигнал (если не отключен звук фотобарьера), мигает внутренний *светодиод* VD1 на плате *контроллера*, мигает внешний информационный красный *светодиод* *контроллера* РВМ, а внешний информационный зеленый *светодиод* *контроллера* ГОТ не светится, при этом в целях защиты системы от выхода из строя *контроллер* прекращает выдавать информационные сигналы на линейки и переходит в режим контроля правильности подключения разъемов Х1, Х2, но при этом производится полноценный контроль выдачи сигналов оповещения по сигналам лифтовой станции.

Внимание! *Контроллер* поставляется сразу с рабочими заводскими параметрами и в подавляющем большинстве случаев производить настройку не нужно. Для быстрого ввода *Устройства* в эксплуатацию без детальной проработки данного руководства пользуйтесь разделом “**Оперативная настройка *Устройства***”.

| | | | | | | |
|--------------|--------------|--------------|--------------|--------------|-----------------|------|
| Инв. № подл. | Подп. и дата | Взам. инв. № | Инв. № дубл. | Подп. и дата | ЕМРЦ.421243.014 | Лист |
| | | | | | | 3 |
| Изм | Лист | № докум. | Подп. | Дата | | |

Спецификация *Контроллера* **ФБ-014-КО-1.00**, слева направо:

- **ФБ-014-КО** – название *контроллера*;
- *цифры до точки* – версия изготовления *контроллера*;
- *первая цифра после точки* – версия программы;
- *вторая цифра после точки* – модификация данной версии программы;

Обслуживание *Устройства*, представленного в РЭ, должны осуществлять технические работники, имеющие техническое образование, изучившие настоящее РЭ и прошедшие аттестацию по электробезопасности на уровне не ниже 3-ей группы.

Вид климатического исполнения УХЛ-4,2 по ГОСТ 15150-69.

2. ПРАВИЛА БЕЗОПАСНОСТИ

2.1. Запрещается подавать питающее напряжение на не полностью закрытое или повреждённое *Устройство*.

2.2. Запрещается подавать питающее напряжение на *Устройство* при повреждённой изоляции подключаемых проводов.

2.3. Запрещается подавать питающее напряжение на *Устройство* при отсутствии заземления корпуса.

2.4. При любом вмешательстве, как в электрическую, так и в механическую часть *Устройства* или оборудования необходимо предварительно отключить питание *Устройства*.

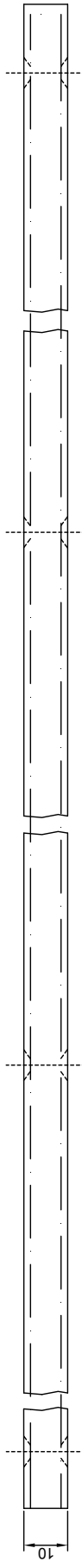
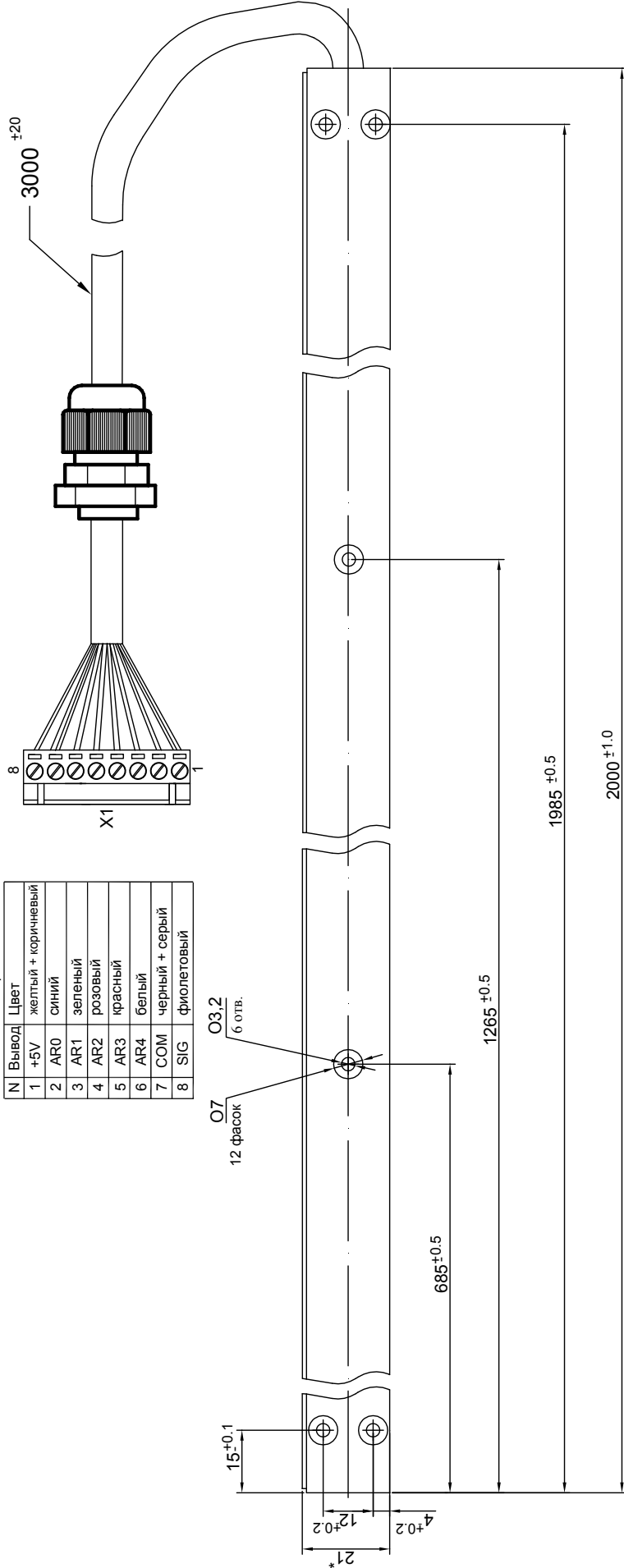
| | | | | | | | | | | | |
|--------------|--------------|--------------|--------------|--------------|-----|------|----------|-------|------|-----------------|------|
| Инв. № подл. | Подп. и дата | Взам. инв. № | Инв. № дубл. | Подп. и дата | Изм | Лист | № докум. | Подп. | Дата | ЕМРЦ.421243.014 | Лист |
| | | | | | | | | | | | 4 |

| | | | | |
|--------------|--------------|--------------|--------------|--------------|
| Инв. № подл. | Подп. и дата | Взам. инв. № | Инв. № дубл. | Подп. и дата |
| | | | | |

| | | | | |
|-----|------|----------|-------|------|
| Изм | Лист | № докум. | Подп. | Дата |
| | | | | |

Таблица 1

| N | Вывод | Цвет |
|---|-------|---------------------|
| 1 | +5V | желтый + коричневый |
| 2 | AR0 | синий |
| 3 | AR1 | зеленый |
| 4 | AR2 | розовый |
| 5 | AR3 | красный |
| 6 | AR4 | белый |
| 7 | COM | черный + серый |
| 8 | SIG | фиолетовый |



* Размеры для справок

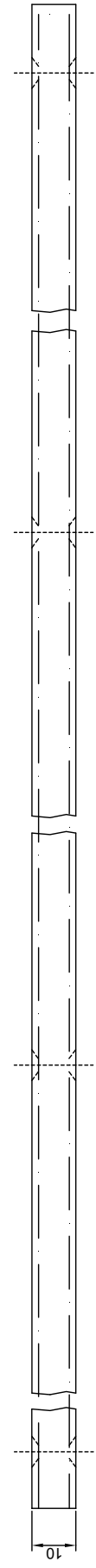
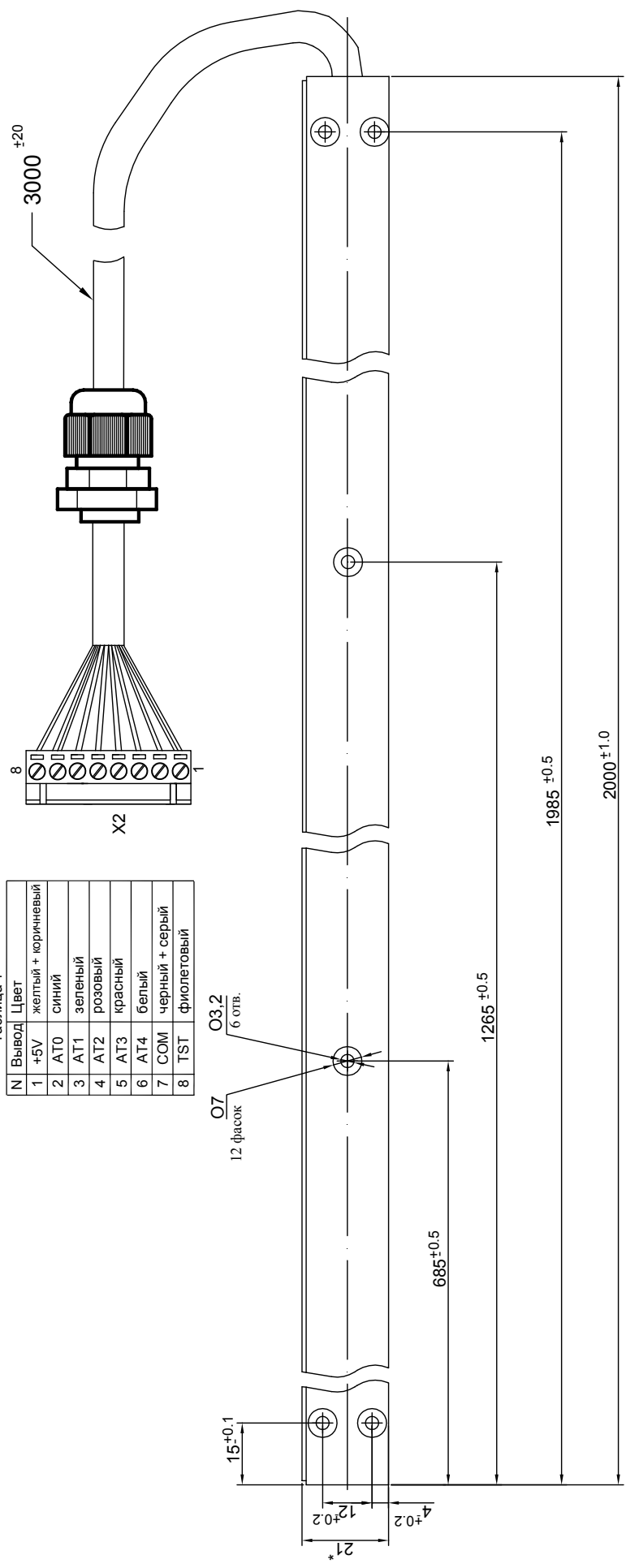
ЕМРЦ.421243.014

Рис 1. Габаритные размеры приемника ФБ-014-П

| | | | | |
|--------------|--------------|--------------|--------------|--------------|
| Инв. № подл. | Подп. и дата | Взам. инв. № | Инв. № дубл. | Подп. и дата |
| | | | | |

Таблица 1

| N | Вывод | Цвет |
|---|-------|---------------------|
| 1 | +5V | желтый + коричневый |
| 2 | АТ0 | синий |
| 3 | АТ1 | зеленый |
| 4 | АТ2 | розовый |
| 5 | АТ3 | красный |
| 6 | АТ4 | белый |
| 7 | COM | черный + серый |
| 8 | TST | фиолетовый |



* Размеры для справок

Рис 2. Габаритные размеры излучателя ФБ-014-И

| | | | | |
|-----|------|----------|-------|------|
| Изм | Лист | № докум. | Подп. | Дата |
| | | | | |

ЕМРЦ.421243.014

| | | | | |
|--------------|--------------|--------------|--------------|--------------|
| Инв. № подл. | Подп. и дата | Взам. инв. № | Инв. № дубл. | Подп. и дата |
| | | | | |

| | | | | |
|-----|------|----------|-------|------|
| Изм | Лист | № докум. | Подп. | Дата |
| | | | | |

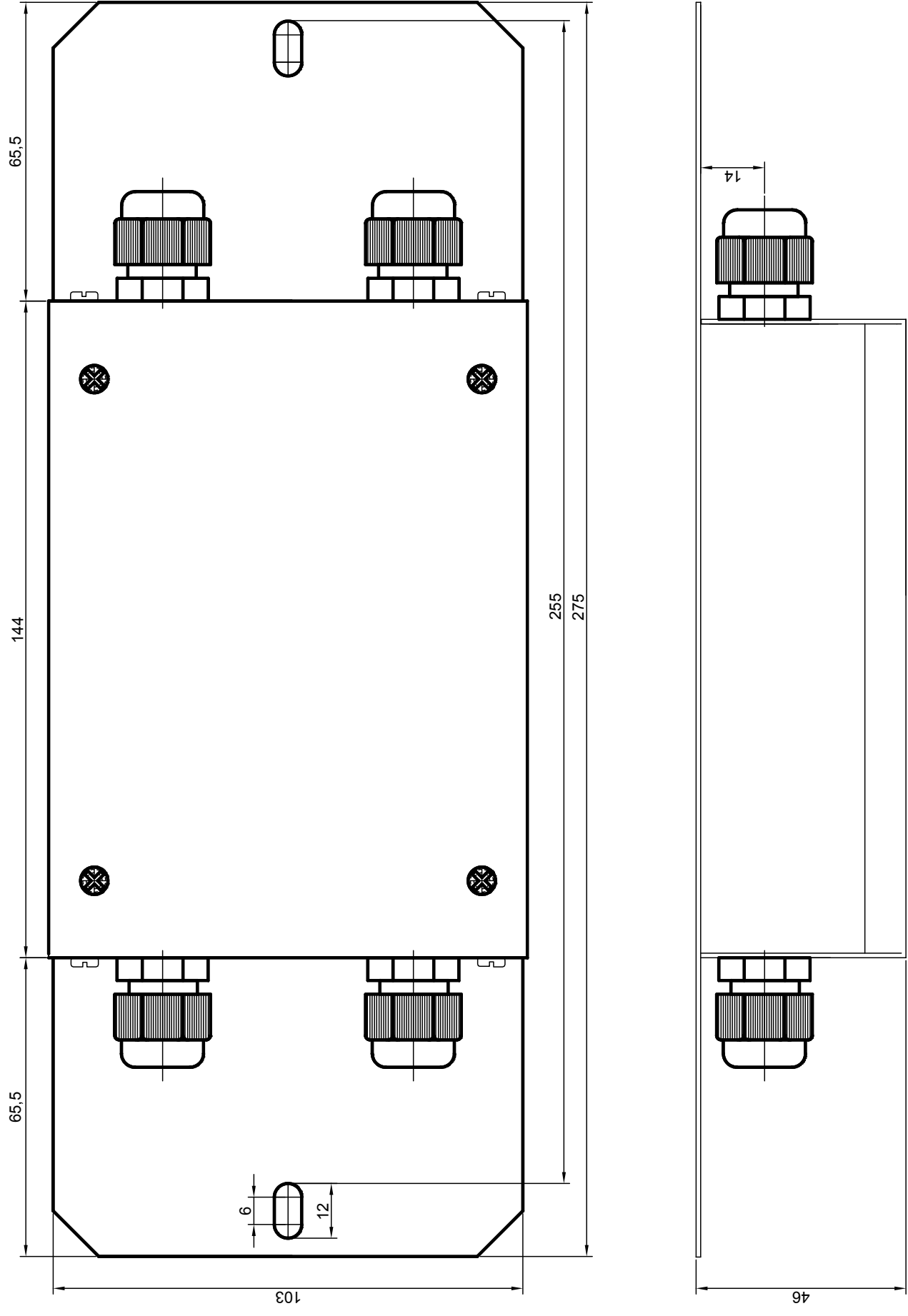


Рис 3. Габаритные размеры Контроллера ФБ-014-КО

ЕМРЦ.421243.014

| | |
|--------------|--------------|
| Инв. № подл. | Подп. и дата |
| Взам. инв. № | Инв. № дубл. |
| Подп. и дата | Подп. и дата |

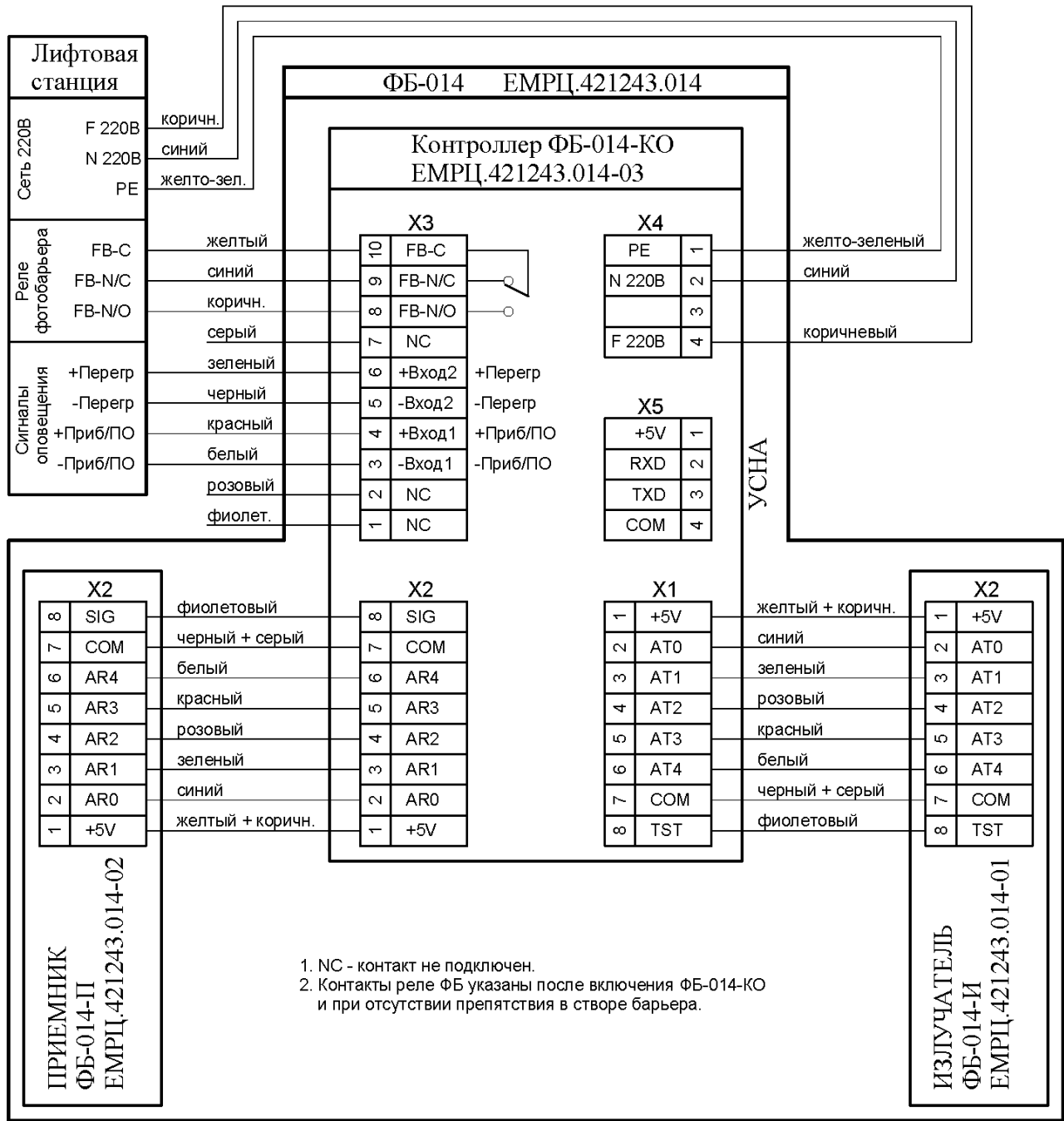


Рис.4. Общая схема подключения фотобарьера **ФБ-014** к любой лифтовой станции (на **рис.5, 6** – подключение к конкретным лифтовым станциям).

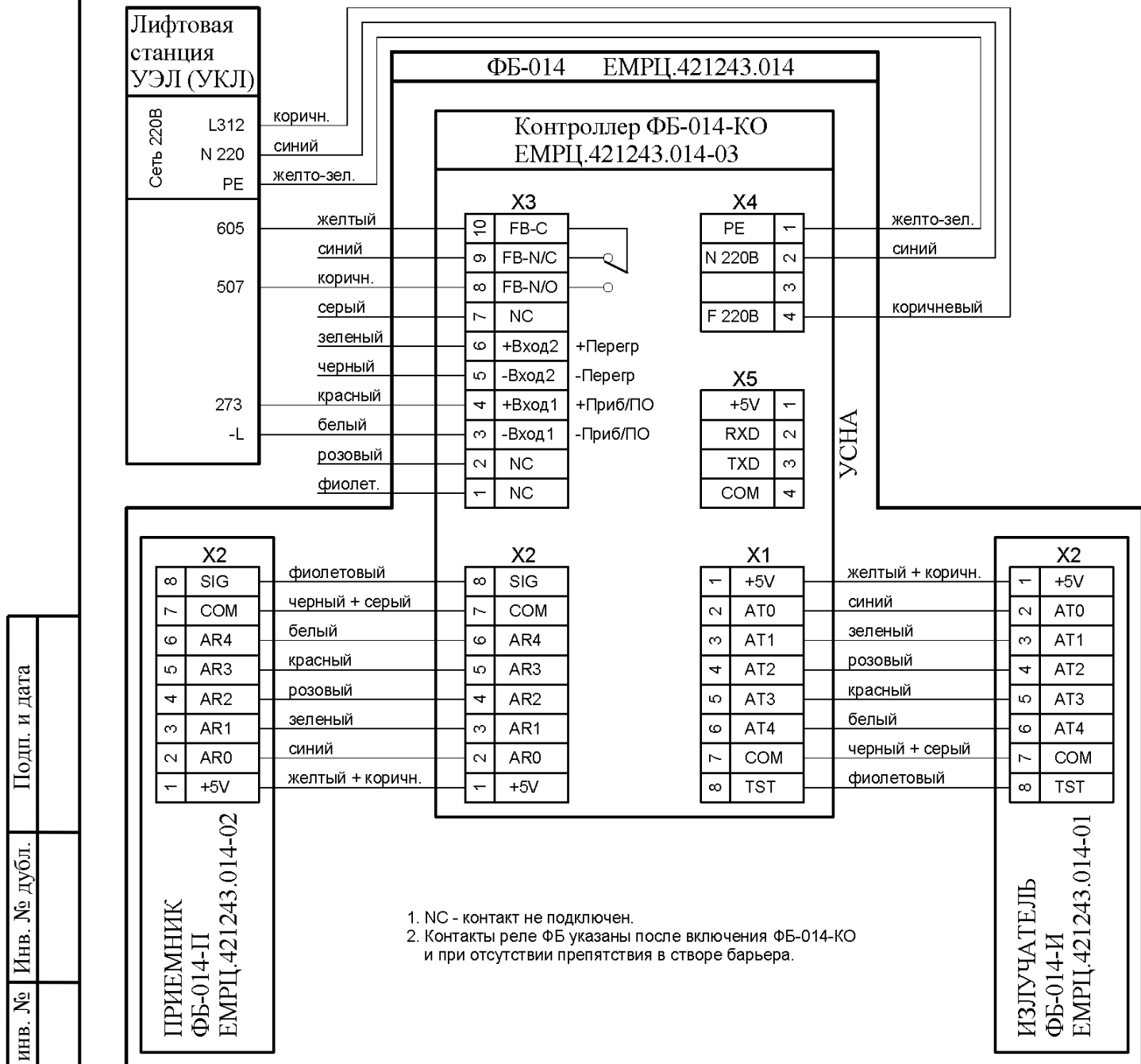


Рис.5. Схема подключения фотобарьера **ФБ-014** и станции УЭЛ (УКЛ).

| | | | | |
|--------------|--------------|--------------|--------------|--------------|
| Инв. № подл. | Подп. и дата | Взам. инв. № | Инв. № дубл. | Подп. и дата |
| | | | | |

| | | | | |
|-----|------|----------|-------|------|
| Изм | Лист | № докум. | Подп. | Дата |
| | | | | |

| | | | | |
|--------------|--------------|--------------|--------------|--------------|
| Инв. № подл. | Подп. и дата | Взам. инв. № | Инв. № дубл. | Подп. и дата |
| | | | | |

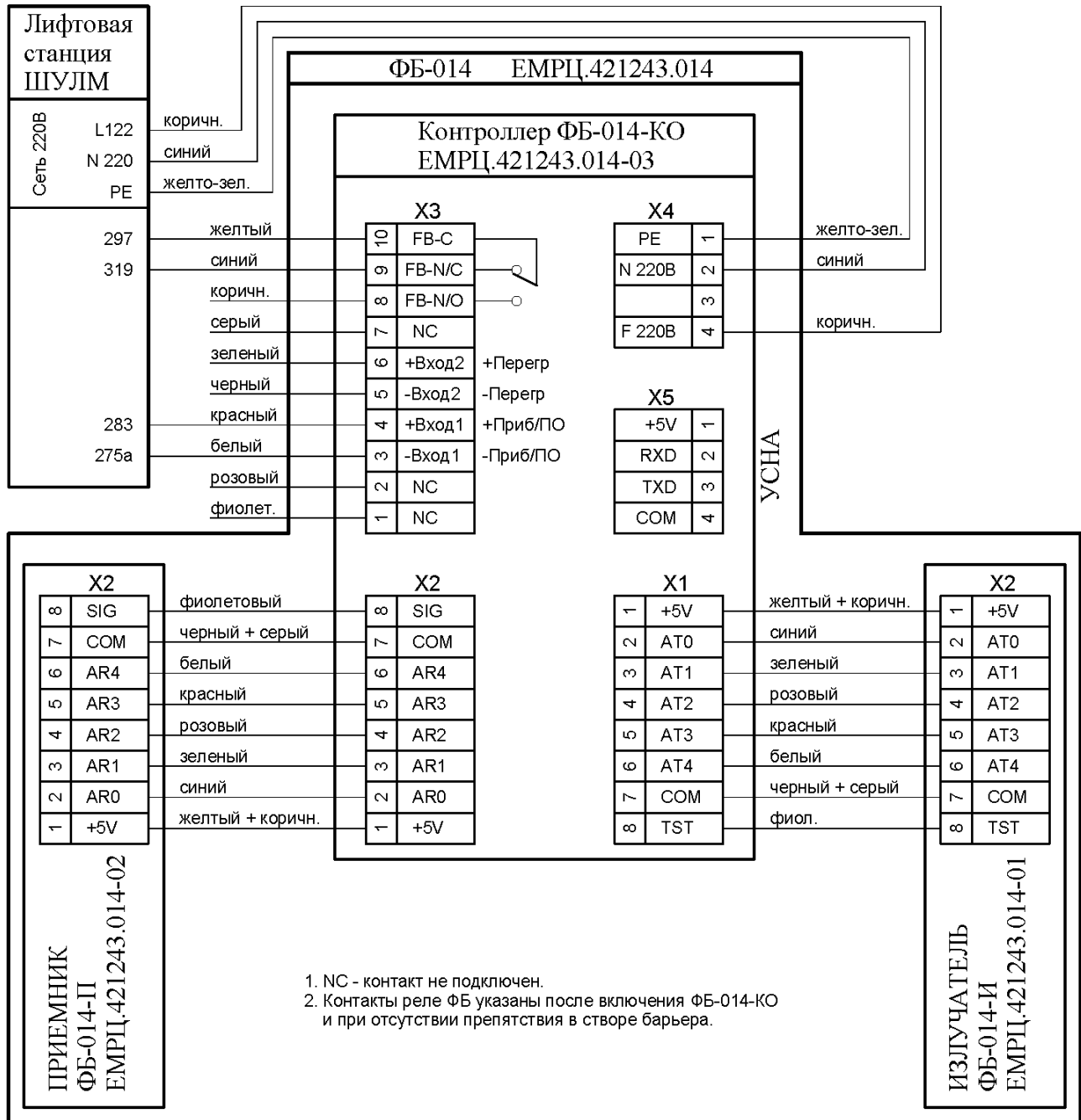


Рис.6. Схема подключения фотобарьера **ФБ-014** и станции ШУЛИМ.

| | | | | |
|-----|------|----------|-------|------|
| Изм | Лист | № докум. | Подп. | Дата |
| | | | | |

3. ОПИСАНИЕ И РАБОТА УСТРОЙСТВА

3.1. НАЗНАЧЕНИЕ УСТРОЙСТВА

Устройство относится к классу Устройств комплектных низковольтных в соответствии с ГОСТ Р 51321.1-2000 и является *устройством* для определения препятствия в проеме между *приемником* (рис.1) и *излучателем* (рис.2) с помощью измерения *приемником* уровня инфракрасного излучения, создаваемого *излучателем* посредством набора лучей, а также устройство может издавать звуковые сигналы оповещения (прибытие (Гонг), пожарная опасность, перегрузка) по сигналам лифтовой станции. Уровень инфракрасного излучения анализируется в *контроллере* (рис.3,4,5,6), который принимает решение о наличии препятствия и замыкает при этом нормально разомкнутый контакт на разъеме **X3.8** с общим контактом **X3.10**.

Информация о состоянии *Устройства* выдается с помощью информационных светодиодов, расположенных на крышке *контроллера* (ГОТ, РВМ) и в верхней части *приемника*, при этом светодиод ГОТ светится зеленым цветом, а светодиод РВМ светится красным цветом. Причем светодиоды ГОТ и РВМ светятся в противофазе: в отсутствие ошибок и событий с лучами (препятствие, большое препятствие, сработала антивандальная функция, сработала функция защиты от пересвета) светится светодиод ГОТ и не светится светодиод РВМ, а при наличии событий с лучами барьера гаснет светодиод ГОТ и одновременно загорается светодиод РВМ.

- Обнаружено препятствие – светодиоды мигают с периодом 1сек.
- Обнаружено большое препятствие – светодиоды мигают с периодом 0.2сек.
- Имеются лучи, выключенные с помощью *антивандальной функции* – светодиоды при отсутствии препятствия коротко мигают 1 раз в секунду.
- Имеются лучи, выключенные с помощью *функции защиты от пересвета* – светодиоды при отсутствии препятствия коротко мигают 2 раза в секунду, а при наличии также лучей, выключенных с помощью антивандальной функции – коротко мигают 4 раза в секунду.

В *контроллер* встроен излучатель звука, который

- Сигнализирует о наличии препятствия с помощью двух тонового сигнала с регулируемой громкостью (или амплитудой, параметр **Asnd**) и временем задержки появления этого сигнала (параметр **Tsnd**).
- Издаёт прерывистый сигнал при неправильном подключении разъемов излучателя и приемника, амплитуда звука регулируется параметром **Asnd**.
- Издаёт звуковые сигналы оповещения по сигналам от лифтовой станции, причем вид сигнала, способ выдачи и вход подключения (вход1, вход2) гибко настраивается. Амплитуда или громкость данных звуковых сигналов настраивается с помощью параметра **Asnd_o**. Имеется 3 вида звуковых сигналов:
 - Прибытие (Гонг) – 3х тоновый звуковой сигнал, длительностью 4 сек, звучит, пока полностью не закончится.
 - Пожарная опасность – сигнал сирены (циклически изменяется частота звука), звучит, пока есть сигнал от лифтовой станции. Для выравнивания амплитуды или громкости звука “Пожарная опасность” относительно “Прибытие (Гонг)” или “Перегрузка” имеется дополнительный цифровой регулятор громкости **Asnd_po**.
 - Перегрузка – повторяется 3я часть звукового сигнала прибытия, пока есть соответствующий сигнал от лифтовой станции.

Контроллер питается от однофазной сети $220\text{ В}^{+10\%}_{-15\%}$ с частотой 50 Гц $\pm 1\%$, *излучатель* и *приемник* фотобарьера питаются от *контроллера* и подключаются соответственно к разъемам **X1** и **X2** *контроллера* (рис.4,5,6).

| | | | | | | | | | | | |
|--------------|--------------|--------------|--------------|--------------|-----|------|----------|-------|------|-----------------|------|
| Инв. № подл. | Подп. и дата | Взам. инв. № | Инв. № дубл. | Подп. и дата | Изм | Лист | № докум. | Подп. | Дата | EMPC.421243.014 | Лист |
| | | | | | | | | | | | 11 |

К разъему **X3** контроллера подключены:

- Нормально замкнутый **FB-N/C (X3.9)** и нормально разомкнутый **FB-N/O (X3.8)** контакты реле относительного общего контакта **FB-C (X3.10)**, которые меняют полярность при обнаружении препятствия в створе фотобарьера. Данные контакты используются для подключения сигнала обнаружения препятствия в створе фотобарьера к лифтовой станции (**рис.4,5,6**).
- **Вход1 (+вход1 (X3.4), -вход1 (X3.3))** для детектирования *контроллером* сигналов оповещения (пожарная опасность, перегрузка, прибытие (Гонг)).
- **Вход2 (+вход2 (X3.6), -вход2 (X3.5))** для детектирования *контроллером* сигналов оповещения (пожарная опасность, перегрузка, прибытие (Гонг)).

В технической документации и при заказе *Устройство* обозначается:
Устройство ФБ-014 ЕМРЦ.421243.014 ТУ.

На **рис.4** показана обобщенная схема подключения фотобарьера **ФБ-014** для всех лифтовых станций, на **рис.5** – схема подключения фотобарьера **ФБ-014** и станции УЭЛ (УКЛ), а на **рис.6** – схема подключения фотобарьера **ФБ-014** и станции ШУЛМ.

3.2. ФУНКЦИИ УСТРОЙСТВА

Устройство выполняет следующие функции:

- Определение малого или большого препятствия в проеме между *приемником (рис.1)* и *излучателем (рис.2)*.
- Выдача на разъем **X3** контроллера сигнала обнаружения препятствия.
- Защита от вандализма (антивандальная функция) – при перекрытии одновременно меньше **Nvnd** лучей, заданных в параметрах, через время **Tvnd** (сек) отключаются перекрытые лучи, при восстановлении излучения перекрытых лучей, их работа сразу возобновляется. При числе одновременно перекрытых лучей $\geq Nvnd$ антивандальная функция начинает работать с существенно большей задержкой, которая определяется параметрами **Dmax** и **Ns**: уменьшение максимума излучения в **Dmax/256** раз через число циклов **Ns** (1 цикл = 128мс). Соответственно, чем меньше циклов, тем меньше время срабатывания антивандального режима. Так при расстоянии между линейками 1100мм время срабатывания антивандального режима
 - при текущих настройках (**Dmax=250, Ns=20**) составляет **9 минут**,
 - при настройках **Dmax=250, Ns=1** составляет **30 секунд**,
 - при настройках **Dmax=240, Ns=1** составляет **10 секунд**.
- Защита от пересвета – при наступлении пересвета в некоторых лучах барьера (яркое солнце, лампа накаливания вблизи приемника фотобарьера), соответствующие лучи отключаются, при исчезновении источника мощного инфракрасного излучения, работа данных лучей сразу восстанавливается.
- Выдача с помощью *информационных светодиодов*, расположенных на *приемнике* и *контроллере*, информации:
 - об обнаружении малого препятствия, светодиоды мигают с периодом 1сек;
 - об обнаружении большого препятствия, светодиоды мигают с периодом 0.2сек;
 - о наличии лучей, выключенных с помощью *антивандальной функции*, светодиоды при отсутствии препятствия коротко мигают 1 раз в секунду;
 - о наличии лучей, выключенных с помощью *функции защиты от пересвета*, светодиоды при отсутствии препятствия коротко мигают 2 раза в секунду, а при наличии также лучей, выключенных с помощью антивандальной функции – коротко мигают 4 раза в секунду.
- Чтобы не привлекать внимание вандалов, на линейке *приемника* информационный светодиод может отключаться с помощью параметра **Pled**.

| | | | | | | | |
|--------------|--------------|--------------|--------------|--------------|--------------------------|-----------------|------|
| Инв. № подл. | Подп. и дата | Взам. инв. № | Инв. № дубл. | Подп. и дата | Информационный светодиод | EMPC.421243.014 | Лист |
| | | | | | | | |

- Восстановления параметров *контроллера* на заводские настройки. Данная функция полезна, если пользователь неверно запрограммировал параметры, из-за чего работа *Устройства* нарушилась, и нужно вернуться к исходным параметрам.
- Выдача звукового сигнала обнаружения препятствия с цифровой регулировкой амплитуды (громкости) (**Asnd**) и временем задержки появления этого сигнала (**Tsnd**).
- Выдача звуковых сигналов оповещения по сигналам от лифтовой станции:
 - Пожарная опасность.
 - Перегрузка.
 - Прибытие (Гонг).
- Цифровая регулировка амплитуды (громкости) звука оповещения с помощью параметра **Asnd_o**, дополнительно имеется относительная регулировка амплитуды сигнала “Пожарная опасность” **Asnd_po** для выравнивания между собой громкости звуков оповещения.
- Произвольный выбор входа (**вход1**, **вход2**) детектирования требуемого сигнала оповещения.

По заводским установкам:

- **вход1** выбран для детектирования сигналов “Прибытие (Гонг)” (короткий импульс) и “Пожарная опасность” (длинный импульс);
- **вход2** выбран для детектирования сигнала “Перегрузка” (длинный импульс).
- Произвольный выбор типа задающего сигнала от лифтовой станции для выдачи необходимого звукового сигнала оповещения. Возможны следующие типы сигналов оповещения:
 - Короткий импульс.
 - Длинный импульс.
 - Короткая пачка импульсов.
 - Длинная пачка импульсов.
 - Повторяющиеся пачки импульсов.
 - Начало любого из сигналов.

Разделение импульса на короткий и длинный происходит по параметрам границы времени **Tgr1** и **Tgr2** соответственно отдельно для входов 1 и 2.

| | | | | | | | | | | |
|--------------|--------------|--------------|--------------|--------------|-----------------|------|----------|-------|------|------|
| Инв. № подл. | Подп. и дата | Взам. инв. № | Инв. № дубл. | Подп. и дата | EMPC.421243.014 | | | | | Лист |
| | | | | | Изм | Лист | № докум. | Подп. | Дата | 13 |

3.3. ТЕХНИЧЕСКИЕ ХАРАКТЕРИСТИКИ

Технические характеристики *Контроллера*

| | |
|---|------------------------|
| Габаритные размеры (рис.3) ДхШхВ | 275x105x46 мм |
| Масса не превышает | 800г |
| Напряжение питания | ~110 ÷ 240В |
| Ток потребления от сети (~220В) не более | 40ма |
| Число гальванически развязанных входов для подачи сигналов оповещения от лифтовой станции | 2 |
| Максимальный ток через “сухой контакт” ” (FB-C <-> FB-N/O, FB-N/C) | 5А, ~240В 10А, +28В |
| Степень защиты <i>Устройства</i> по ГОСТ 14254-96, обеспечиваемая корпусом | IP54 |

Технические характеристики *Приемника*

| | |
|--|---------------|
| Габаритные размеры <i>приемника</i> (рис.1) ДхШхВ | 2000x20x10 мм |
| Масса вместе с кабелем не превышает | 850г |
| Напряжение питания (от контроллера) | +5В ± 0.1 |
| Ток потребления (от +5В) не более | 50ма |
| Степень защиты <i>Устройства</i> по ГОСТ 14254-96, обеспечиваемая корпусом | IP 54 |
| Количество дискретных приемников инфракрасного излучения | 31 |
| Расстояние между соседними дискретными приемниками | 58мм |
| Количество информационных светодиодов | 1 |

Технические характеристики *Излучателя*

| | |
|--|---------------|
| Габаритные размеры <i>приемника</i> (рис.2) ДхШхВ | 2000x20x10 мм |
| Масса вместе с кабелем не превышает | 850г |
| Напряжение питания (от контроллера) | +5В ± 0.1 |
| Ток потребления (от +5В) не более | 100ма |
| Степень защиты <i>Устройства</i> по ГОСТ 14254-96, обеспечиваемая корпусом | IP 54 |
| Количество дискретных инфракрасных излучателей света | 31 |
| Расстояние между соседними дискретными излучателями | 58мм |
| Количество информационных светодиодов | 0 |

| | | | | | | | | | | | |
|--------------|--------------|--------------|--------------|--------------|-----|------|----------|-------|------|-----------------|------|
| Инв. № подл. | Подп. и дата | Взам. инв. № | Инв. № дубл. | Подп. и дата | Изм | Лист | № докум. | Подп. | Дата | ЕМРЦ.421243.014 | Лист |
| | | | | | | | | | | | 14 |

Устройство разработано в соответствии с ГОСТ Р 51321.1-2000. При этом *Устройство* должно обеспечивать ниже перечисленную помехозащищенность:

- устойчивость к электростатическим разрядам степень жесткости 3 по ГОСТ Р 51317.4.2-99;
- устойчивость к радиочастотному электромагнитному полю степень жесткости 3 по ГОСТ Р 51317.4.3-99;
- устойчивость к наносекундным импульсным помехам степень жесткости 4 по ГОСТ Р 51317.4.4-99;
- устойчивость к микросекундным импульсным помехам степень жесткости 3 по ГОСТ Р 51317.4.5-99.

Устройство должно быть устойчивым к наведенным и излучаемым радиопомехам в соответствии с ГОСТ Р 51317.6.1-99 и ГОСТ Р 51318.14.2-99.

Устройство во включенном состоянии должно обеспечивать виброустойчивость степень жесткости VI по методу 102-1 ГОСТ 16962.2-90 и в выключенном состоянии должно обеспечивать вибропрочность по методу 103-2.1 степень жесткости VI по короткой программе ГОСТ 16962.2-90.

Устройство должно проходить испытания на ударную прочность по методу 104-1 ГОСТ 20.57.406-81, группа жесткости 4 по ГОСТ 16962.2-90, ГОСТ 17516.1-90 и степень жесткости 1 по ГОСТ 20.57.406-81. Устройство должно проходить испытания на ударную устойчивость по методу 105-2 ГОСТ 16962.2-90 по степени жесткости 1.

Устройство должно выдерживать влагостойкость по ГОСТ Р МЭК 335-1-94 при 93% максимальной относительной влажности без конденсации и каплеобразования.

Устройство должно выдерживать верхнее значение температуры в соответствии с ГОСТ 16962.1-89 при испытании по методу 201-2 до +65 °С (5 при хранении и до +45 °С при функционировании).

3.4. ВНЕШНИЕ КОНТАКТЫ УСТРОЙСТВА

3.4.1. На **рис.4,5,6** показана блок-схема подключения внешних контактов *Устройства*, а также показаны и подписаны отдельные контакты каждого из разъемов *Устройства*:

- F, N – (X4) контакты для подачи сетевого напряжения ~220В, 50Гц (F – фаза, N – нейтраль).
- PE – (X4) корпус *Устройства* (силовая земля).
- FB-C, FB-N/C – (X3) выходной нормально замкнутый сухой контакт для подключения к лифтовой станции, данный контакт размыкается при обнаружении препятствия между *приемником* и *излучателем*. Следует отметить, что при выключенном сетевом питании *Устройства* контакт FB-C, FB-N/C разомкнут, а при включении питания он замыкается (включается реле).
- FB-C, FB-N/O – (X3) выходной нормально разомкнутый сухой контакт для подключения к лифтовой станции, данный контакт замыкается при обнаружении препятствия между *приемником* и *излучателем*. Следует отметить, что при выключенном сетевом питании *Устройства* контакт FB-C, FB-N/O замкнут, а при включении питания он размыкается (включается реле).
- Вход1 (+Вход1, -Вход1) – (X3) вход 1 сигналов от лифтовой станции для детектирования и воспроизведения звуковых сигналов оповещения (прибытие, пожарная опасность, перегрузка).
- Вход2 (+Вход2, -Вход2) – (X3) вход 2 сигналов от лифтовой станции для детектирования и воспроизведения звуковых сигналов оповещения (прибытие, пожарная опасность, перегрузка).
- +5V, СОМ(Общий) – (X2, X1) питание *приемника* и *излучателя* с ограничением тока, гальванически развязано с силовой цепью.

| | | | | | | | |
|-----|------|----------|-------|------|-----------------|------|----|
| Изн | Лист | № докум. | Подп. | Дата | ЭМРЦ.421243.014 | Лист | 15 |
| | | | | | | | 15 |
| Изн | Лист | № докум. | Подп. | Дата | ЭМРЦ.421243.014 | Лист | 15 |

- SIG – (X2) информационный сигнал *приемника*.
- AR0-AR4 – (X2) адрес дискретного приемника инфракрасного излучения (0-31) в *приемнике*.
- AT0-AT4 – (X1) адрес дискретного инфракрасного излучателя (0-31) в *излучателе*.
- TST – (X1) тестовый сигнал *излучателя*.

3.5. УСТРОЙСТВО НАСТРОЙКИ УСНА

3.5.1. Устройство настройки УСНА является комплексным устройством программирования и настройки параметров *контроллера* и применяется для обмена информацией с *контроллером* посредством кабеля двустороннего последовательного обмена, подключаемого к разъему **X5** *контроллера* ФБ-014-КО.

3.5.2. УСНА выполняет следующие функции:

- получение и отображение информации о версиях программы и сборки УСНА и *контроллера*;
- получение и отображение различной информации при работе *Устройства*;
- получение и отображение информации об ошибках в УСНА и в *Устройстве*.
- тонкая настройка параметров работы *Устройства*;
- перепрограммирование *контроллера* на заводские параметры;

3.5.3. Устройство настройки **УСНА** и кабель двустороннего последовательного обмена поставляются отдельно.

3.5.4. Устройство настройки **УСНА** подробно описано в отдельном документе.

3.5.5. Редактирование параметров *контроллера*

3.5.5.1. В этом режиме происходит просмотр и изменение параметров настройки *контроллера*.

3.5.5.2. В данный режим можно войти из режима '*Отображение текущей информации из контроллера*' нажатием кнопки '**В**'.

3.5.5.3. На **рис.7** изображена диаграмма ввода параметров с помощью клавиатуры, где кружки с соответствующими надписями обозначают кнопки клавиатуры, причем буква **В** обозначает **ВВОД**, а буква **С** – **СБРОС**.

3.5.5.4. Доступ к таблице параметров защищен паролями с различным уровнем доступа. Пароль администратора открывает доступ ко всей таблице параметров. Пароль пользователя открывает доступ только к самым необходимым параметрам. Выход за пределы области параметров, заданной с помощью строки (левая цифра в ячейке SC_BU=UP.FD) и столбца (правая цифра в ячейке SC_BU=UP.FD) блокируется для обычного пользователя. Пользователь имеет возможность изменить любой из паролей, если войти в таблицу параметров, используя административный пароль (в ячейке UP.FE находится пароль пользователя, а в ячейке UP.FF находится пароль администратора).

3.5.5.5. Если пароль еще не был введен, в каком бы состоянии не находилось устройство настройки УСНА, при нажатии на кнопку '**В**' на индикаторе отображается '**PASS**' – это приглашение ввести пароль. При нажатии еще раз на кнопку '**В**', происходит переход в режим ввода пароля и на индикаторе отображается '**0000**' и мигает 1й разряд слева. Нажимая кнопки '+' и '-' ('+' - увеличивает цифру, '-' – уменьшает) изменяют цифру 0 до нужной величины, после этого нажимают кнопку '**В**', мигать начинает следующий разряд, который в данный момент редактируется, цифру в этом разряде также изменяют до нужной величины и нажимают кнопку '**В**'. Аналогично вводят остальные цифры. Затем нажимают кнопку '**В**' и происходит проверка пароля. При неверном пароле происходит возврат индикации в исходное состояние, при этом в течение всей попытки ввода пароля режим работы *контроллера* не изменяется. После успешного ввода пароля, светодиод '**ГОТ**' на УСНА гасится. УСНА переходит в режим ввода и на индикаторе высвечивается '**tP.00**' с мигающим нулем слева - это приглашение ввести параметр. Первая цифра отображает тип параметра, вторая - номер параметра в

| | | | | |
|--------------|--------------|--------------|--------------|--------------|
| Инв. № подл. | Подп. и дата | Взам. инв. № | Инв. № дубл. | Подп. и дата |
| | Подп. и дата | | | |

| | | | | |
|-----|------|----------|-------|------|
| Изм | Лист | № докум. | Подп. | Дата |
|-----|------|----------|-------|------|

ЕМРЦ.421243.014

Лист

16

шестнадцатеричном виде (каждая цифра меняется от 0 до F). Тип и номер параметра заносятся как при вводе пароля.

3.5.5.6. После набора и ввода типа и номера, отображается значение параметра. При нажатии кнопки 'В' происходит переход в режим изменения параметра и на индикаторе отображается значение текущего параметра. Значение параметра вводится аналогично. После успешного ввода параметра высвечивается крайняя правая точка на цифровом индикаторе и отображается набранное значение, в противном случае точка не высвечивается. Кнопка 'С' возвращает на предыдущий уровень ввода.

3.5.5.7. Через 30 секунд от последнего нажатия на любую кнопку УСНА самопроизвольно выходит из режима 'Ввод'.

3.5.5.8. Выйти из режима 'Ввод' сразу после программирования контроллера можно с помощью кнопки 'С', нажимая ее последовательно, пока не пропадет надпись на цифровом индикаторе tP.XX, где X – любая цифра.

3.5.5.9. Если кнопки не нажимаются в течение 10 минут, цифровые индикаторы гасятся (происходит переход цифровых индикаторов в экономичный режим) и отменяются введенные пароли.

| | | | | | | | | | | |
|--------------|--------------|--------------|--------------|--------------|-----------------|--|--|--|--|------|
| Инв. № подл. | Подп. и дата | Взам. инв. № | Инв. № дубл. | Подп. и дата | EMPC.421243.014 | | | | | Лист |
| | | | | | | | | | | 17 |
| Изм | Лист | № докум. | Подп. | Дата | | | | | | |

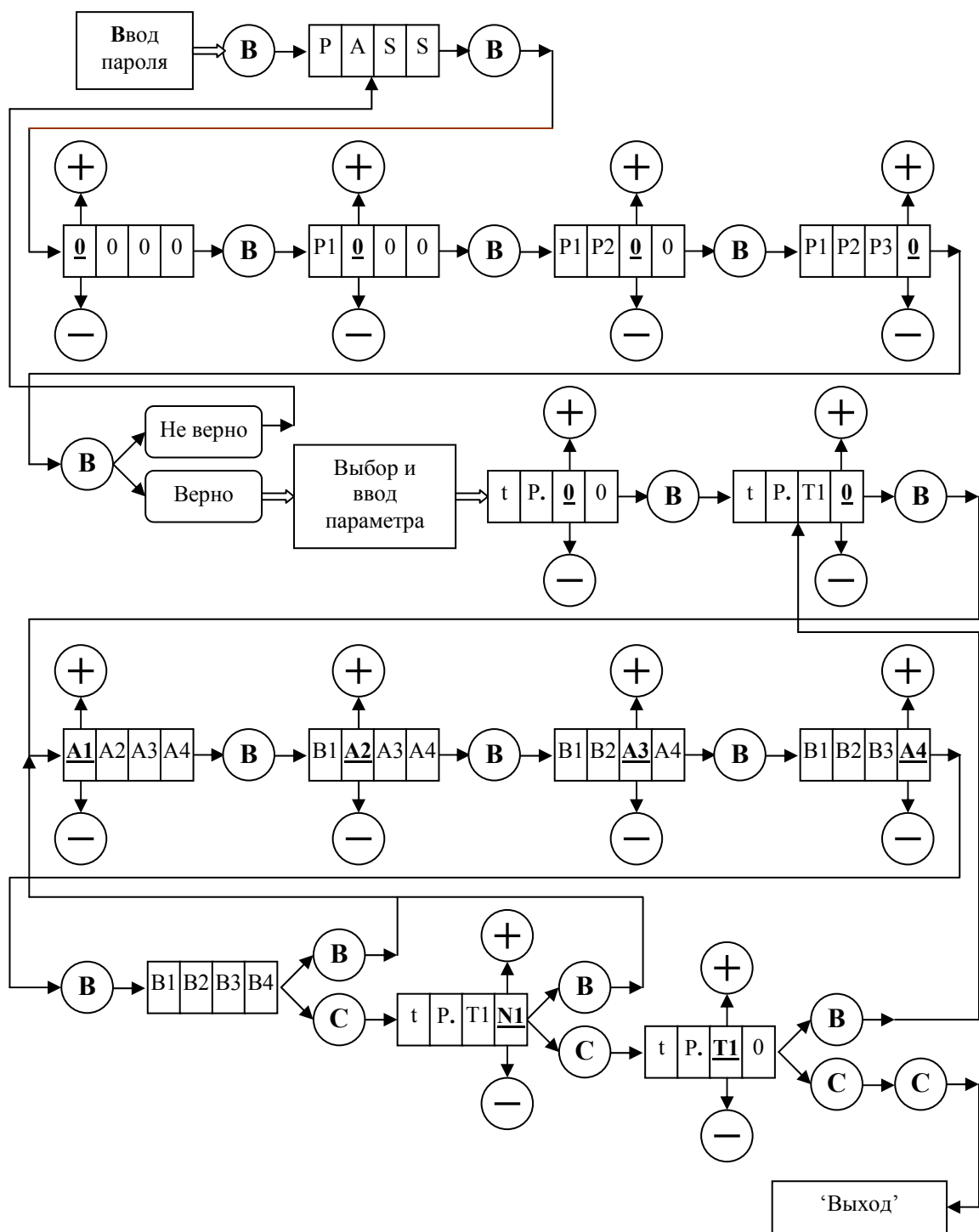


Рис. 7. Ввод параметров контроллера с помощью клавиатуры УСНА.

| | |
|--------------|--------------|
| Инв. № подл. | Подп. и дата |
| Взам. инв. № | Подп. и дата |
| Инв. № дубл. | Подп. и дата |

| | | | | |
|------|------|----------|-------|------|
| Изм. | Лист | № докум. | Подп. | Дата |
|------|------|----------|-------|------|

3.6. ИСПОЛЬЗОВАНИЕ ФОТОБАРЬЕРА ФБ-014

3.6.1. Для подстройки параметров *контроллера* светового барьера можно подключить любое устройство настройки **УСНА-2** (за исключением **УСНА-2.3.1-710**). Для возможности *редактировать* параметры настройки светового барьера нужно, чтобы были согласованы данные в **ФБ-014-КО** и в подключаемом устройстве настройки **УСНА**. При этом если параметры **ФБ-014-КО** не редактируются, то необходимо записать в **ФБ-014-КО** любые данные (двигатель, проем, тип двери) из пункта меню DATA в УСНА.

3.6.2. Информация о состоянии *Устройства* выдается с помощью информационных светодиодов, расположенных на крышке *контроллера ИСК* (светодиоды ГОТ, РВМ) и в верхней части *приемника ИСП*, при этом светодиод ГОТ светится зеленым цветом, а светодиод РВМ светится красным цветом. Причем светодиоды ГОТ и РВМ светятся в противофазе: в отсутствие ошибок и событий с лучами (препятствие, большое препятствие, сработала антивандальная функция, сработала функция защиты от пересвета) светится светодиод ГОТ и не светится светодиод РВМ, а при наличии событий с лучами барьера гаснет светодиод ГОТ и одновременно загорается светодиод РВМ.

На линейке приемника, чтобы не привлекать внимание *вандалов*, информационный светодиод может отключаться с помощью параметра **Ped=0**. В отсутствие препятствия, информационный светодиод на линейке приемника **ИСП** не светится, а на контроллере светится зеленым светом светодиод ГОТ. При возникновении препятствия, если не превышено количество лучей **Nlbig**, соответствующих большому препятствию, информационный светодиод на линейке **ИСП** мигает с периодом **1сек**, а информационный светодиод на контроллере РВМ мигает красным цветом с периодом **1сек**, при превышении же количества прерванных лучей больше **Nlbig**, информационные диоды мигают чаще, с периодом **0.2сек**.

3.6.3. Имеется **функция звукового оповещения наличия препятствия в створе барьера**. При возникновении препятствия в створе барьера, через настраиваемое параметром **Tsnd** (сек) время начинает звучать двухтоновый звуковой сигнал, пока препятствие не пропадет или не сработает *антивандальная функция* (см. ниже). Громкость звука регулируется параметром **Asnd**.

3.6.4. Имеется **антивандальная функция** – при перекрытии одновременно меньше **Nvnd** лучей, через время **Tvnd** (сек) отключаются перекрытые лучи, при восстановлении излучения перекрытых лучей, их работа сразу возобновляется. При числе одновременно перекрытых лучей $\geq Nvnd$ антивандальная функция начинает работать с существенно большей задержкой, которая определяется параметрами **Dmax** и **Ns**: уменьшение максимума излучения в **Dmax/256** раз через число циклов **Ns** (1 цикл = 128мс). Соответственно, чем меньше циклов, тем меньше время срабатывания антивандального режима. При расстоянии между линейками 1100мм время срабатывания антивандального режима

- при текущих настройках (**Dmax=250, Ns=20**) составляет **9 минут**,
- при настройках **Dmax=250, Ns=1** составляет **30 секунд**,
- при настройках **Dmax=240, Ns=1** составляет **10 секунд**.

Срабатывание **антивандальной функции** можно определить по информационному диоду на приемнике **ИСП** или контроллере: в *отсутствии препятствия* информационные светодиоды начинают коротко мигать 1 раз в секунду, если же одновременно присутствуют лучи со сработанной *функцией защиты от пересвета*, то информационные светодиоды начинают коротко мигать 4 раза в секунду.

3.6.5. Имеется также **функция защиты от пересвета** – при наступлении пересвета в некоторых лучах барьера, соответствующие лучи отключаются, при этом в *отсутствии препятствия* информационные светодиоды начинают коротко мигать 2 раза в секунду, если одновременно присутствуют лучи со сработанной *антивандальной функцией*, то информационные светодиоды начинают коротко мигать 4 раза в секунду.

| | | | |
|--------------|--------------|--------------|--------------|
| Инд. № подл. | Взам. инв. № | Инд. № дубл. | Подп. и дата |
| | | | |
| | | | |
| | | | |

| | | | | |
|-----|------|----------|-------|------|
| Изм | Лист | № докум. | Подп. | Дата |
| | | | | |

ЕМРЦ.421243.014

3.6.6. Имеется **функция восстановления параметров на заводские настройки**. Данная функция полезна, если пользователь неверно запрограммировал параметры и нужно вернуться к исходным параметрам.

3.6.7. В *Устройстве* встроена **функция оповещения по сигналам лифтовой станции**.

Имеется 2 развязанных входа для подачи сигналов оповещения от лифтовой станции:

- **вход1**: +вход1, -вход1;
- **вход2**: +вход2, -вход2.

Имеется три звуковых сигнала оповещения по приоритету:

- Пожарная опасность.
- Перегрузка.
- Прибытие (Гонг)

Вход подключения станции к одному из двух входов *Контроллера* (Вход1, Вход2) может быть выбран произвольно с помощью параметров обработки сигналов станции (**Тип 7**).

На каждом входе может детектироваться несколько сигналов оповещения:

- Короткий импульс.
- Длинный импульс.
- Короткая пачка импульсов.
- Длинная пачка импульсов.
- Повторяющиеся пачки импульсов.
- Начало любого из сигналов.

Настройка границы между коротким и длинным импульсом производится с помощью параметра **Tgr1** и **Tgr2**, соответственно отдельно для **входа1** и **входа2**.

Для детектирования повторяющихся импульсов как одного непрерывного, используется параметр **T_pp**. При времени паузы между импульсами (пачками импульсов) меньше **T_pp** контроллер воспринимает их как один непрерывный импульс. Этот параметр используется для детектирования сигналов оповещения лифтовой станции ШУЛМ.

Громкость звука сигналов оповещения регулируется с помощью параметра **Asnd_o**.

3.7. ПАРАМЕТРЫ НАСТРОЙКИ КОНТРОЛЛЕРА ФОТОБАРЬЕРА ФБ-014-КО-1.00 С ФУНКЦИЕЙ ЗВУКОВОГО ОПОВЕЩЕНИЯ

3.7.1. Тип 7 – параметры обработки сигналов от лифтовой станции и выдачи звуковых сигналов оповещения.

3.7.1.1. **Номер 0** – $PO=tP.70$ – выбор входа и типа сигнала *пожарной опасности* (ПО):

- **0** – сигнал выключен.
- **1** – выбран вход сигнала **Вход1** (+Вход1 (X3.4), –Вход1 (X3.3)), звук появляется по началу любого положительного импульса на этом входе.
- **2** – выбран вход сигнала **Вход1** (+Вход1 (X3.4), –Вход1 (X3.3)), звук появляется по короткому положительному импульсу на этом входе, длительность импульса (пачки импульсов) меньше **Tgr1**.
- **3** – выбран вход сигнала **Вход1** (+Вход1 (X3.4), –Вход1 (X3.3)), звук появляется по длинному положительному импульсу на этом входе, длительность импульса (пачки импульсов) больше **Tgr1**.
- **4** – выбран вход сигнала **Вход1** (+Вход1 (X3.4), –Вход1 (X3.3)), зарезервирован.
- **5** – выбран вход сигнала: +Вход1, –Вход1 (X3.4, X3.3), звук появляется по любому описанному выше типу сигнала.
- **11** – выбран вход сигнала **Вход2** (+Вход2 (X3.6), –Вход2 (X3.5)), звук появляется по началу любого положительного импульса на этом входе.

| | | | | |
|--------------|--------------|--------------|--------------|--------------|
| Имп. № подл. | Подп. и дата | Взам. инв. № | Инв. № дубл. | Подп. и дата |
| | | | | |
| Изм | Лист | № докум. | Подп. | Дата |

- **12** – выбран вход сигнала **Вход2** (+Вход2 (X3.6), –Вход2 (X3.5)), звук появляется по короткому положительному импульсу на этом входе, длительность импульса (пачки импульсов) меньше **Tgr2**.
- **13** – выбран вход сигнала **Вход2** (+Вход2 (X3.6), –Вход2 (X3.5)), звук появляется по длинному положительному импульсу на этом входе, длительность импульса (пачки импульсов) больше **Tgr2**.
- **14** – выбран вход сигнала **Вход2** (+Вход2 (X3.6), –Вход2 (X3.5)), зарезервирован.
- **15** – выбран вход сигнала **Вход2** (+Вход2 (X3.6), –Вход2 (X3.5)), звук появляется по любому описанному выше типу сигнала.

3.7.1.2. **Номер 1 – Owl=tP.71** – выбор входа и типа сигнала *перегрузки*. По значениям распределение аналогично **Номер 0**.

3.7.1.3. **Номер 2 – Prib=tP.72** – выбор входа и типа сигнала *прибытия (Гонга)*. По значениям распределение аналогично **Номер 0**.

3.7.1.4. **Номер 3 – Asnd_o=tP.73** – (0-255) – регулирование громкости звукового сигнала оповещения. 255 – максимальная громкость звука.

3.7.1.5. **Номер 4 – Tgr1=tP.74** – (1-255, 1=0.1сек) – *время границы* между коротким и длинным импульсом или короткими и длинными пачками импульсов для **Входа1** (+Вход1 (X3.4), –Вход1 (X3.3)).

3.7.1.6. **Номер 5 – Tgr2=tP.75** – (1-255, 1=0.1сек) – *время границы* между коротким и длинным импульсом или короткими и длинными пачками импульсов для **Входа2** (+Вход2 (X3.6), –Вход2 (X3.5)).

3.7.1.7. **Номер 8 – Asnd_po=tP.78** – (0-255) – регулирование громкости звукового сигнала “Пожарная опасность” относительно звукового сигнала “Прибытие (Гонг)” или “Перегрузка” для выравнивания громкости звучания всех сигналов. 255 – максимальная громкость звука.

3.7.1.8. **Номер 9 – Amin=tP.79** – (0-255) – минимальное значение громкости (амплитуды) звукового сигнала оповещения. 255 – максимальное значение.

3.7.1.9. **Номер А – T_pp=tP.7A** – (0-50, 1=0.1сек) – максимальное значение паузы между импульсами (или пачками импульсов), поступающими на **вход1** или **вход2** детектирования сигналов оповещения, при которой импульсы сливаются в один, если же пауза больше этого значения, то импульсы будут восприниматься *контроллером* как отдельные. Например, для лифтовой станции ШУЛМ сигнал “Прибытие (Гонг)” определяется однократной пачкой импульсов, длительностью 0.5сек, а “Пожарная опасность” определяется чередующимися пачками импульсов, длительностью и паузой между ними 0.5сек.

3.7.1.10. **Номер В – Svso=tP.7B** – (0-1) – способ выдачи звуковых сигналов оповещения.

- Svso=0 – при обнаружении сигнала от лифтовой станции, поступившего на **вход1** или **вход2**, сразу выдается звуковой сигнал “Прибытие (Гонг)”, затем, если сигнал от станции еще длится, выдается соответствующий звуковой сигнал “Пожарная опасность” или “Перегрузка”.
- Svso=1 – при обнаружении сигнала от лифтовой станции, поступившего на **вход1** или **вход2**, контроллер сначала анализирует длительность данного сигнала, после того, как станет известно короткий это импульс или длинный, выдается уже требуемый звуковой сигнал: “Пожарная опасность”, “Перегрузка”, “Прибытие (Гонг)”.

3.7.2. Тип 8 – параметры настройки контроллера светового барьера.

3.7.2.1. **Номер 0 – Ind=tP.80** – переключатель типа данных из **ФБ-014-К-1.00**, которые отображаются в **УСНА**. Переключатель имеет следующие состояния:

- Ind=0 – число прерванных лучей *светового барьера*.
- Ind=1 – усредненное значение принятых излучений всех лучей. Данный параметр удобен для *юстировки* положения передатчика и приемника инфракрасного излучения, в

| | | | | |
|--------------|--------------|--------------|--------------|--------------|
| Изн. № подл. | Подп. и дата | Взам. инв. № | Инв. № дубл. | Подп. и дата |
| | | | | |

| | | | | |
|------|------|----------|-------|------|
| Изн. | Лист | № докум. | Подп. | Дата |
| | | | | |

ЕМРЦ.421243.014

Лист
21

наилучшем положении юстировки достигается максимальное значение для данной длины проема.

- Ind=2 – число отключенных лучей по антивандальной функции (излучение ниже минимального порога).
- Ind=3 – число отключенных лучей по функции защиты от пересвета.
- Ind=4 – принятое излучение по адресу, заданному параметром Addrw (см. ниже).
- Ind=5 – максимальное принятое излучение по адресу Addrw.
- Ind=6 – фоновое принятое излучение перед включением соответствующего излучателя по адресу Addrw.
- Ind=7 – фоновое принятое излучение после включения соответствующего излучателя по адресу Addrw.

3.7.2.2. **Номер 1 – Addrw=tP.81 – (1-31)** – адрес одного из излучателей и соответствующего приемника, адрес самого нижнего излучателя и приемника – 31, а самого верхнего – 0, 0 – адрес служебного светодиода в приемнике, отсутствует в излучателе.

3.7.2.3. **Номер 2 – Tsnd=tP.82 – (0-255сек)** – время паузы перед включением предупреждающего звукового сигнала о наличии препятствия в проеме, при освобождении проема звуковой сигнал сразу выключается.

3.7.2.4. **Номер 3 – Asnd=tP.83 – (0-255)** – регулирование громкости предупреждающего звукового сигнала светового барьера: препятствие в проеме, неправильное подключение приемника и излучателя. 255 – максимальная громкость звука.

3.7.2.5. **Номер 4 – Nvnd=tP.84 – (0-31)** – максимальное число одновременно перекрытых лучей для срабатывания антивандальной функции: при перекрытии одновременно меньше Nvnd лучей, через Tvnd отключаются перекрытые лучи, при восстановлении излучения перекрытых лучей, их работа сразу возобновляется. При числе одновременно перекрытых лучей $\geq Nvnd$ антивандальная функция начинает работать с существенно большей задержкой, которая определяется параметрами Dmax и Ns: уменьшение максимума излучения в Dmax/256 раз через число циклов Ns (1 цикл = 128мс). Соответственно, чем меньше циклов, тем меньше время срабатывания антивандального режима.

3.7.2.6. **Номер 5 – Tvnd=tP.85 – (0-255сек)** – время, через которое срабатывает антивандальная функция: при перекрытии одновременно меньше Nvnd лучей, через Tvnd отключаются перекрытые лучи, при восстановлении излучения перекрытых лучей, их работа сразу восстанавливается.

3.7.2.7. **Номер 6 – Ped=tP.86 – (0-255)** – управление включением – выключением информационного светодиода в приемнике.

- 0 – информационный светодиод в приемнике выключен;
- ≥ 1 – информационный светодиод в приемнике включен.

3.7.2.8. **Номер 7 – Nlbig=tP.87 – (0-31)** – число прерванных лучей для определения большого препятствия. Информационный диод в приемнике и на корпусе контроллера ФБ-014-К-1.0 мигает с периодом:

- 1сек, если число прерванных лучей меньше Nlbig;
- 0.2сек, если число прерванных лучей больше или равно Nlbig.

3.7.2.9. **Номер 8 – Dbar=tP.88 – (1-255)** – доля максимального излучения (dbar/256) для определения порога излучения, падение принятого излучения от соответствующего луча ниже этого порога означает возникновение препятствия.

3.7.2.10. **Номер 9 – Dmax=tP.89 – (1-255)** – доля максимального излучения (dmax/256), которое заменяет максимальное излучение через Ns циклов для автоматической подстройки к изменяющимся условиям приема и передачи.

3.7.2.11. **Номер А – Ns=tP.8А – (1-255)** – число циклов (1=128мс), через которое происходит уменьшение максимального излучения в Dmax/256 раз.

| | | | | |
|--------------|--------------|--------------|--------------|--------------|
| Инд. № подл. | Подп. и дата | Взам. инв. № | Инв. № дубл. | Подп. и дата |
| | | | | |
| Изм | Лист | № докум. | Подп. | Дата |

3.7.2.12. **Номер В – MinL=tP.8B – (0-255)** – минимальный уровень излучения в канале, при падении излучения ниже этого уровня, канал отключается через некоторое время, определяемое параметрами **Dmax** и **Ns**.

3.7.2.13. **Номер С – NKU=tP.8C – (0-1)** – номер коэффициента усиления излучения приемника, при **NKU=1** коэффициент усиления излучения приемника **KU=1**, при **NKU=0** – **KU=4**.

3.7.2.14. **Номер F – Set_db=tP.8F – (0-255)** – восстановления заводских параметров:

- 0 – запуск процедуры восстановления заводских параметров, после завершения которой записывается **Set_db=1**;
- ≥ 1 – процедура восстановления заводских параметров *не активна*.

3.7.2.15. Параметры **ФБ-014-КО-1.0** указаны в **таблице 1**.

| | | | | | | | | | |
|--------------|--------------|--------------|--------------|--------------|-----------------|--|--|--|------|
| Инв. № подл. | Подп. и дата | Взам. инв. № | Инв. № дубл. | Подп. и дата | ЕМРЦ.421243.014 | | | | Лист |
| | | | | | | | | | 23 |
| Изм | Лист | № докум. | Подп. | Дата | | | | | |

| | | | | |
|--------------|--------------|--------------|--------------|--------------|
| Инв. № подл. | Подп. и дата | Взам. инв. № | Инв. № дубл. | Подп. и дата |
| | | | | |

Таблица 1. Параметры ФБ-014-КО-1.00

| ТР.АВ АВ | 0 | 1 | 2 | 3 | 4 | 5 | 6 | 7 | 8 | 9 | А | В | С | Д | Е | Ф |
|-----------------------|--|--|--------------------------------------|---|--|---|---------------------------------|---|--------------------------------------|---|---|---------------------------------------|---------------------------------|---|---|-----------------------------------|
| Описа- ние | Вх. Пожарная Опасность (0-15) | Вх. Перегрузка (0-15) | Вх. Прибытие (0-15) | Громкость звука оповещения (0-255) | Граница кор.имп Вх.1 (0-255) | Граница кор.имп Вх.2 (0-255) | | | Отн.гроз- мкость ПО (0-255) | Мин. Громко- сть (0-255) | Пауза слияния имп. (0-255) | Способ Выдачи Зв.сигн. опов. | | | | |
| ТР.7- | PO 3 | Owl 13 | Prib 2 | Asnd_o 155 | Tgr1 14 *0.1сек | Tgr2 14 *0.1сек | | | Asnd_po 120 | Amin 20 | T_pp 7 *0.1сек | Svso 0 | | | | |
| Описа- ние | Выбор индикации УСНА (0-255) | Адрес элемента барьера (1-31) | Пауза звука барьера (0-255) | Громкость звука барьера (0-255) | N лучей антиванд Функции (1-31) | Время антиванд функции (0-600) | Вкл. Инф. Свето- диода | N лучей большого препятст- вия (1-31) | Порог излучен- ия (1-255) | Уменьш Мах изл. через Ns (1-255) | Через Ns мах изл. уменьш.в Dmax/256 (1-255) | Мин уровень излуч. (1-255) | Номер коэф- усиле- ния | | | Восст. Завод- ских парам |
| ТР.8- | Ind 0 | Addrw 1 | Tsnd 5 сек | Asnd 125 | Nvnd 3 | Tvnd 60 сек | ILed 1 | Nlbig 5 | Dbar 100 | Dmax 250 | Ns 20 | MinL 25 | NKU 1 | | | Set_db 1 |

Пароль для входа в параметры контроллера ФБ-014-КО: 3A87

| | | | | |
|-----|------|----------|-------|------|
| Изм | Лист | № докум. | Подп. | Дата |
| | | | | |

ЕМРЦ.421243.014

4. ОПЕРАТИВНАЯ НАСТРОЙКА УСТРОЙСТВА

4.1. После установки (монтажа) в соответствии с настоящим РЭ (рис.1-6) и подачи питания *Устройство* должно работать сразу. Заводские установки *Устройства* отлажены и в большинстве случаев работают нормально. Но, возможно, придется подстроить ряд параметров под ваши требования с помощью *устройства настройки УСНА-2* (за исключением **УСНА-2.3.1-710**). Для возможности *редактировать* параметры настройки светового барьера нужно, чтобы были согласованы данные в **ФБ-014-КО** и в подключаемом устройстве настройки **УСНА**. При этом если параметры **ФБ-014-КО** не редактируются, то необходимо записать в **ФБ-014-КО** любые данные (двигатель, проем, тип двери) из пункта меню DATA в УСНА.

4.2. Если необходимо точно отъюстировать взаимное положение излучателя и приемника инфракрасного излучения, то это можно сделать, если установить параметр **Ind=tP.80=1** – на индикаторе УСНА будет отображаться усредненное значение принятых излучений всех лучей, в наилучшем положении *юстировки* достигается *максимальное значение* для данной длины проема.

4.3. Отрегулируйте параметр **Tsnd=tP.82** – (0-255сек) – **время паузы перед включением предупреждающего звукового сигнала о наличии препятствия в проеме** (при освобождении проема звуковой сигнал выключается). В заводских параметрах установлено **Tsnd=5сек**.

4.4. Выставьте требуемую **громкость предупреждающего звукового сигнала о наличии препятствия в проеме** *Устройства* с помощью параметра **Asnd=tP.83** (0-255). В заводских параметрах установлена средняя величина громкости, можно ее сделать громче или тише.

4.5. После настройки работы барьера, чтобы не привлекать внимание вандалов, можно выключить информационный светодиод в *приемнике* (в *излучателе* он отсутствует), для этого нужно записать параметр **Ped=tP.86=0** (в заводских параметрах этот светодиод включен **Ped=1**).

4.6. Выставьте требуемую **громкость звукового сигнала оповещения** по сигналам лифтовой станции с помощью параметра **Asnd_o=tP.73**. В заводских параметрах установлена средняя величина громкости, можно ее сделать громче или тише. Имеется отдельная относительная регулировка громкости звука “Пожарная опасность” (**Asnd_po=tP.78**) для выравнивания громкости относительно звука “Прибытие (Гонг)” и “Перегрузка”, в заводских настройках выравнивание уже выполнено.

4.7. Установите **способ выдачи звуковых сигналов оповещения по сигналам лифтовой станции** **Svso=tP.7B** (в заводских настройках **Svso=0**):

- **Svso=0** – при обнаружении сигнала от лифтовой станции, поступившего на **вход1** или **вход2**, сразу выдается звуковой сигнал “Прибытие (Гонг)”, затем, если сигнал от станции еще длится, выдается соответствующий звуковой сигнал “Пожарная опасность” или “Перегрузка”. При длительном сигнале от лифтовой станции для заводских настроек
 - на **входе 1** – сначала звучит “Прибытие (Гонг)”, а затем – “Пожарная опасность”.
 - на **входе 2** – сначала звучит “Прибытие (Гонг)”, а затем – “Перегрузка”.
- **Svso=1** – при обнаружении сигнала от лифтовой станции, поступившего на **вход 1** или **вход 2**, *контроллер* сначала анализирует длительность данного сигнала, а после того, как станет известно короткий это импульс или длинный, выдается уже требуемый звуковой сигнал: “Пожарная опасность”, “Перегрузка”, “Прибытие (Гонг)”.

4.8. Если после настройки параметров *контроллера* возникли проблемы с работоспособностью *Устройства*, можно воспользоваться **параметром восстановления заводских настроек** **Set_db=tP.8F**:

- 0 – запуск процедуры восстановления заводских параметров, после завершения которой записывается **Set_db=1**;
- ≥ 1 – процедура восстановления заводских параметров *не активна*.

| | | | | |
|--------------|--------------|--------------|--------------|--------------|
| Имп. № подл. | Подп. и дата | Взам. инв. № | Инв. № дубл. | Подп. и дата |
| | | | | |
| | | | | |
| | | | | |
| | | | | |

| | | | | |
|-----|------|----------|-------|------|
| Изм | Лист | № докум. | Подп. | Дата |
| | | | | |

ЕМРЦ.421243.014

Лист

25

4.9. Остальные параметры можно регулировать после подробного изучения данного РЭ, особенно раздела 3.7. При настройке параметров удобно пользоваться **Таблицей 1**, где у каждого параметра имеется описание.

5. ОБСЛУЖИВАНИЕ И ТЕКУЩИЙ РЕМОНТ

5.1. После установки (монтажа) *Устройства* в соответствии с настоящим РЭ гарантийный срок работы *Устройства* 18 месяцев со дня его установки (монтажа), но не более 24 месяцев со дня его приобретения.

5.2. При эксплуатации *Устройства* в соответствии с настоящим РЭ *Устройство* рассчитано на работу в течение 15 лет. При выходе *Устройства* из строя в течение данного срока предприятие-изготовитель в течение гарантийного срока ремонтирует *Устройство* за счет собственных средств, а после гарантийного срока по утвержденным нормам.

5.3. После подключения *Устройства* согласно схеме на **рис.4,5,6** при нормальной работе должен светиться один из информационных светодиодов, расположенных на крышке *контроллера* (ГОТ, РВМ). Если информационные светодиоды не светятся, то нужно проверить

- наличие напряжения питания ~220В, поступающего на *контроллер*.
- исправность плавкого предохранителя рядом с разъемом Х4 *контроллера*.
- дальнейший ремонт должен осуществляться силами предприятия-изготовителя или специализированными предприятиями по ремонту.

6. КОМПЛЕКТНОСТЬ ПОСТАВКИ

6.1. *Устройство* поставляется заказчику в картонной коробке и имеет следующую комплектность:

- *Устройство*;
- паспорт;
- инструкция по эксплуатации.

7. ХРАНЕНИЕ УСТРОЙСТВА

7.1. *Устройство* хранить в закрытом помещении при температуре не ниже -25°C и не выше +65°C по условиям 1(Л) ГОСТ 15150-69 в упакованном виде. Складирование необходимо производить на стеллажах.

7.2. *Устройство* консервации не подлежит.

8. ТРАНСПОРТИРОВАНИЕ УСТРОЙСТВА

8.1. Транспортирование *Устройства* разрешается производить закрытыми транспортными средствами в соответствии с правилами перевозки грузов, действующими на данном виде транспорта, при воздействии климатических факторов внешней среды по условиям хранения 4(Л2)ГОСТ 15150-69 при температуре окружающей среды не ниже -25°C.

8.2. Условия транспортирования *Устройства* в части воздействия механических факторов - по группе С ГОСТ 23216-78.

| | | | | | | | | | | | |
|--------------|--------------|--------------|--------------|--------------|--|--|--|--|--|------|-----------------|
| Инв. № подл. | Подп. и дата | Взам. инв. № | Инв. № дубл. | Подп. и дата | | | | | | Лист | |
| | | | | | | | | | | | ЕМРЦ.421243.014 |
| | | | | | | | | | | | |
| | | | | | | | | | | | |
| | | | | | | | | | | | |
| Изм | Лист | № докум. | Подп. | Дата | | | | | | 26 | |

Лист регистрации изменений.

| Изм. | Номера листов (страниц) | | | | Всего листов (страниц) в документе | № докум. | Входящий № сопровод. докум. и дата | Подпись | дата |
|------|-------------------------|------------|-------|---------|------------------------------------|----------|------------------------------------|---------|------|
| | Измененных | Замененных | Новых | Изъятых | | | | | |
| | | | | | | | | | |

| | | | | |
|---------------|--------------|--------------|---------------|--------------|
| Изнв. № подл. | Подп. и дата | Взам. инв. № | Изнв. № дубл. | Подп. и дата |
| | | | | |

| | | | | |
|-----|------|----------|-------|------|
| Изм | Лист | № докум. | Подп. | Дата |
| | | | | |

ЕМРЦ.421243.014