

**Carico statico  
Static load  
Charge statique  
Statische Belastung**

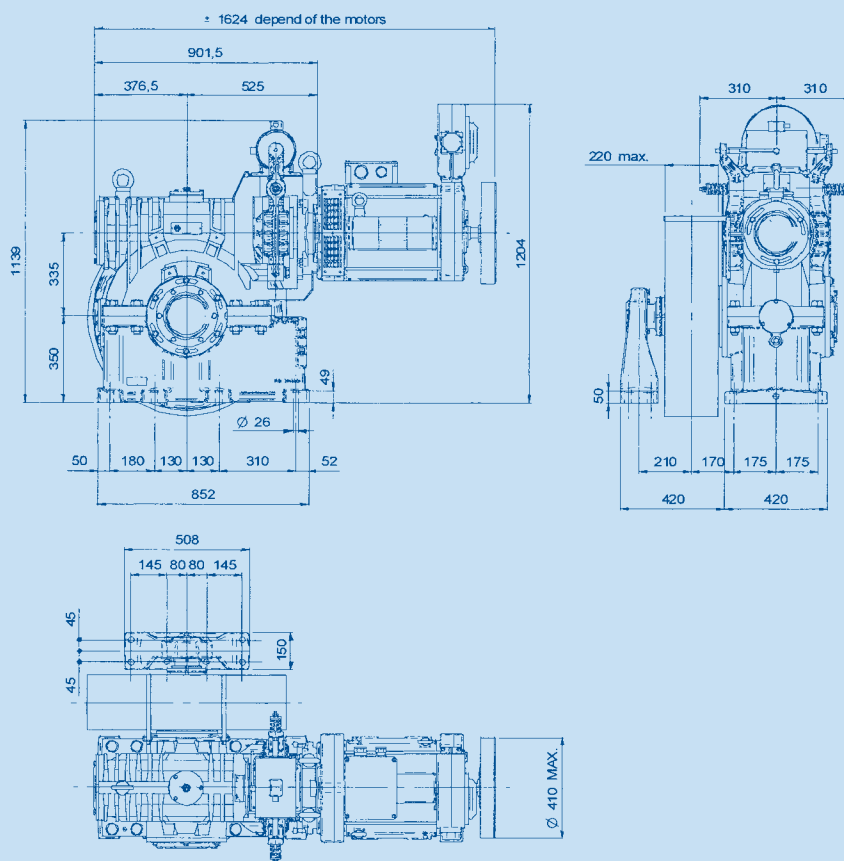
**kg. 15000 max**

Capacità olio  
Oil capacity  
Capacité huile  
Ölmenge

L. 38

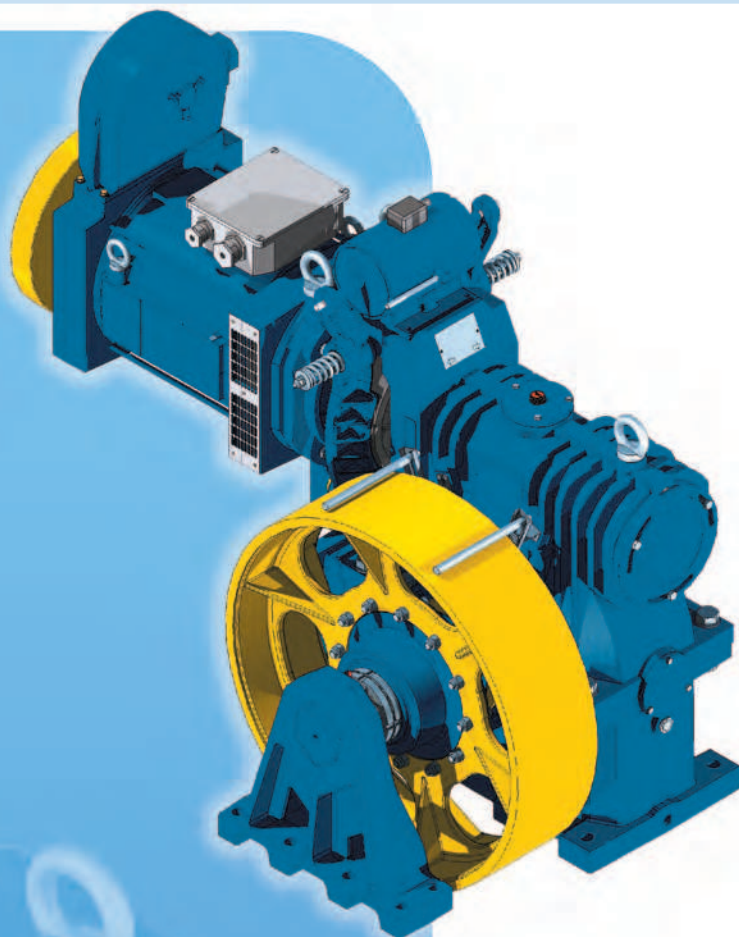
Peso argano  
Gear weight  
Poids treuil  
Getriebegewicht

kg. 890 M109



**M109**

\* encoder o dinamo tachimetrica – tacho or encoder – dinamo or encodeur – Tacho oder Impulsgeber



Carico statico  
Static load  
Charge statique  
Statische Belastung

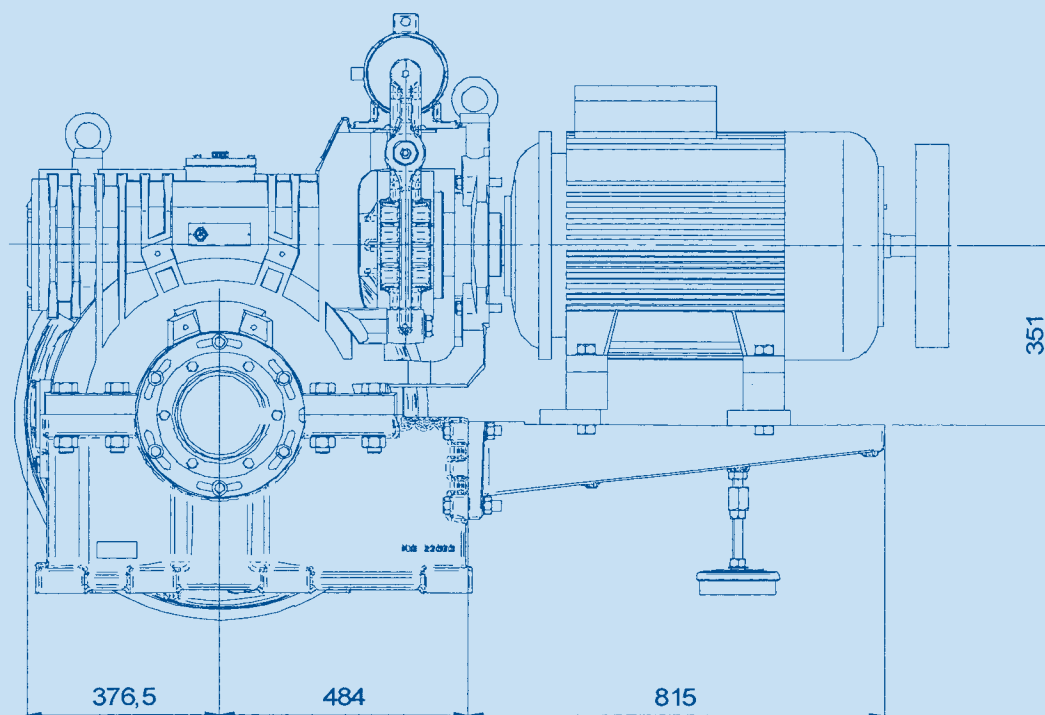
kg. 15000 max

Capacità olio  
Oil capacity  
Capacité huile  
Ölmenge

L. 38

Peso argano  
Gear weight  
Poids treuil  
Getriebegewicht

kg. 940 M109B3



\* encoder o dinamo tachimetrica – tacho or encoder – dinamo or encodeur – Tacho oder Impulsgeber



Portate in (daN). Con motori 4/16 poli, 1380/340 R.P.M., tiro 1:1  
 Loads in (daN) with motors 4/16 poles, 1380/340 R.P.M., roping 1:1  
 Charges en (daN.) avec moteurs 4/16 poles, 1380/340 R.P.M., mouflage 1:1  
 Nutzlasten in (daN.) mit motoren 4/16 poligen, 1380/340 R.P.M., Zug 1:1

Rendimento  
Efficiency  
Rendement 0,8  
Wirkungsgrad  
Potenze (kW.)  
Power (kW.)  
Puissances (kW.)  
Leistungen (kW.)

Puleggia Sheave Poulie Treilscheibe Rapporto Ratio Rapport Uebersetzung Vel. Syn. Syn. Speed Syn. Vitesse Syn. Geschwindigkeit Vel. Asyn. Async Speed Async Vitesse Asyn. Geschwindigkeit				22,1 25,7 29,4 33,2 36,9 40,5 51 62 75 90 110																
				mt/sec	mt/sec															
450	1/64	0,55	0,51	4582	5328	6095	6883	7650	8396	9067										
480	1/64	0,59	0,54	4295	4995	5714	6453	7172	7872	8500										
520	1/64	0,64	0,59	3965	4611	5275	5956	6620	7266	7846										
550	1/64	0,67	0,62	3749	4359	4987	5632	6259	6870	7418										
580	1/64	0,71	0,65	3555	4134	4729	5340	5935	6515	7034										
450	1/49	0,72	0,66	3597	4183	4785	5403	6005	6591	8300										
600	1/64	0,74	0,68	3436	3996	4571	5162	5738	6297	6800										
480	1/49	0,77	0,71	3372	3921	4486	5066	5630	6179	7781										
650	1/64	0,80	0,73	3172	3689	4220	4765	5296	5813	6277										
520	1/49	0,83	0,77	3113	3620	4141	4676	5197	5704	7183										
700	1/64	0,86	0,79	2945	3425	3918	4425	4918	5398	5829										
550	1/49	0,88	0,81	2943	3422	3915	4421	4914	5393	6791										
750	1/64	0,92	0,85	2749	3197	3657	4130	4590	5038	5440										
580	1/49	0,93	0,86	2791	3245	3712	4192	4659	5114	6440										
600	1/49	0,96	0,88	2698	3137	3589	4052	4504	4943	6225										
800	1/64	0,98	0,90	2577	2997	3429	3872	4303	4723	5100										
650	1/49	1,04	0,96	2490	2896	3313	3741	4158	4563	5746										
700	1/49	1,12	1,03	2312	2689	3076	3474	3861	4237	5336										
750	1/49	1,20	1,11	2158	2510	2871	3242	3603	3955	4980										
800	1/49	1,28	1,18	2023	2353	2691	3039	3378	3708	4669										
450	2/55	1,29	1,18	2193	2550	2917	3294	3662	4019	5061	6152	7442								
480	2/55	1,37	1,26	2056	2391	2735	3089	3433	3768	4745	5768	6977								
520	2/55	1,49	1,37	1898	2207	2525	2851	3169	3478	4380	5324	6441								
550	2/55	1,57	1,45	1794	2087	2387	2695	2996	3288	4141	5034	6089								
580	2/55	1,66	1,52	1701	1979	2264	2556	2841	3118	3926	4773	5774								
600	2/55	1,71	1,58	1645	1913	2188	2471	2746	3014	3796	4614	5582								
450	3/58	1,83	1,68	1594	1854	2121	2395	2662	2922	3679	4473	5411	6493	7445						
650	2/55	1,86	1,71	1518	1766	2020	2281	2535	2782	3504	4259	5152								
480	3/58	1,95	1,79	1495	1738	1988	2245	2496	2739	3449	4193	5072	6087	6979						
700	2/55	2,00	1,84	1410	1639	1875	2118	2354	2584	3253	3955	4784								
520	3/58	2,11	1,94	1380	1604	1835	2073	2304	2528	3184	3871	4682	5619	6442						
750	2/55	2,14	1,97	1316	1530	1750	1977	2197	2411	3036	3691	4465								
550	3/58	2,23	2,06	1304	1517	1735	1960	2178	2390	3010	3660	4427	5312	6091						
800	2/55	2,28	2,10	1234	1435	1641	1853	2060	2261	2847	3461	4186								
580	3/58	2,36	2,17	1237	1438	1646	1858	2065	2267	2855	3470	4198	5037	5776						
600	3/58	2,44	2,24	1196	1391	1591	1796	1997	2191	2759	3355	4058	4870	5583						
650	3/58	2,64	2,43	1104	1284	1468	1658	1843	2023	2547	3097	3746	4495	5154						
700	3/58	2,84	2,62	1025	1192	1363	1540	1711	1878	2365	2875	3478	4174	4786						
750	3/58	3,05	2,80	957	1112	1273	1437	1597	1753	2208	2684	3246	3896	4467						
800	3/58	3,25	2,99	897	1043	1193	1347	1497	1643	2070	2516	3043	3652	4188						



Portate in (daN). Con motori 4 poli VVVF, tiro 1:1  
 Loads in (daN) with motors 4 poles VVVF, roping 1:1  
 Charges en (daN.) avec moteurs 4 poles VVVF, mouflage 1:1  
 Nutzlasten in (daN.) mit 4 poligen Motoren VVVF, Zug 1:1

Rendimento Efficiency Rendement Wirkungsgrad **0,8**  
 Potenza (kW.) Power (kW.) Puissances (kW.) Leistungen (kW.)

Puleggia Sheave Poulie Treilscheibe Rapporto Ratio Rapport Uebersetzung Vel. Syn. Syn. Speed Syn. Vitesse Syn. Geschwindigkeit Vel. Asyn. Asyn. Speed Asyn. Vitesse Asyn. Geschwindigkeit	15	18,5	22	26	30	37	44	55	62	75	90
--	----	------	----	----	----	----	----	----	----	----	----

	mt/sec	mt/sec												
450	1/64	0.55	0.53	3576	4411	5245	6199	7153	8821	9067				
480	1/64	0.59	0.57	3353	4135	4917	5811	6706	8270	8500				
520	1/64	0.64	0.61	3095	3817	4539	5364	6190	7634	7846				
550	1/64	0.67	0.65	2926	3609	4292	5072	5852	7218	7418				
580	1/64	0.71	0.68	2775	3422	4070	4809	5549	6844	7034				
450	1/49	0.72	0.69	2807	3462	4118	4866	5615	6925	8235				
600	1/64	0.74	0.71	2682	3308	3934	4649	5364	6616	6800				
480	1/49	0.77	0.74	2632	3246	3860	4562	5264	6492	7720				
650	1/64	0.80	0.77	2476	3054	3631	4292	4952	6107	6277				
520	1/49	0.83	0.80	2429	2996	3563	4211	4859	5993	7126				
700	1/64	0.86	0.82	2299	2835	3372	3985	4598	5671	5829				
550	1/49	0.88	0.85	2297	2833	3369	3981	4594	5666	6738				
750	1/64	0.92	0.88	2146	2646	3147	3719	4292	5293	5440				
580	1/49	0.93	0.89	2178	2686	3195	3775	4356	5373	6389				
600	1/49	0.96	0.92	2106	2597	3088	3650	4211	5194	6176				
800	1/64	0.98	0.94	2012	2481	2950	3487	4023	4962	5100				
650	1/49	1.04	1.00	1944	2397	2851	3369	3887	4794	5701				
700	1/49	1.12	1.08	1805	2226	2647	3128	3610	4452	5294				
750	1/49	1.20	1.15	1684	2077	2471	2920	3369	4155	4941				
800	1/49	1.28	1.23	1579	1948	2316	2737	3158	3895	4632				
450	2/55	1.29	1.23	1712	2111	2511	2967	3423	4222	5021	6276	7075	7563	
480	2/55	1.37	1.32	1605	1979	2354	2782	3210	3958	4707	5884	6633	7090	
520	2/55	1.49	1.43	1481	1827	2173	2568	2963	3654	4345	5432	6123	6545	
550	2/55	1.57	1.51	1401	1727	2054	2428	2801	3455	4108	5135	5789	6188	
580	2/55	1.66	1.59	1328	1638	1948	2302	2656	3276	3896	4870	5489	5868	
600	2/55	1.71	1.65	1284	1583	1883	2225	2568	3167	3766	4707	5306	5672	
450	3/58	1.83	1.75	1244	1535	1825	2157	2489	3070	3650	4563	5144	6222	7445
650	2/55	1.86	1.78	1185	1462	1738	2054	2370	2923	3476	4345	4898	5236	
480	3/58	1.95	1.87	1167	1439	1711	2022	2333	2878	3422	4278	4822	5833	6979
700	2/55	2.00	1.92	1100	1357	1614	1907	2201	2714	3228	4035	4548	4862	
520	3/58	2.11	2.03	1077	1328	1579	1867	2154	2656	3159	3949	4451	5385	6442
750	2/55	2.14	2.06	1027	1267	1506	1780	2054	2533	3013	3766	4245	4538	
550	3/58	2.23	2.14	1018	1256	1493	1765	2036	2511	2987	3733	4208	5091	6091
800	2/55	2.28	2.19	963	1188	1412	1669	1926	2375	2824	3530	3980	4254	
580	3/58	2.36	2.26	966	1191	1416	1674	1931	2382	2832	3540	3991	4828	5776
600	3/58	2.44	2.34	933	1151	1369	1618	1867	2302	2738	3422	3858	4667	5583
650	3/58	2.64	2.53	862	1063	1264	1493	1723	2125	2527	3159	3561	4308	5154
700	3/58	2.84	2.73	800	987	1173	1387	1600	1973	2347	2933	3307	4000	4786
750	3/58	3.05	2.92	747	921	1095	1294	1493	1842	2190	2738	3086	3733	4467
800	3/58	3.25	3.12	700	863	1027	1213	1400	1727	2053	2567	2893	3500	4188

Metodo di calcolo a pagina 92-93 Method of calculation on page 92-93 Méthode de calcul à la page 92-93 Berechnungsmethode auf Seite 92-93



**Portate in (daN). Con motori 6/24 poli, 920/220 R.P.M., tiro 1:1**  
**Loads in (daN) with motors 6/24 poles, 920/220 R.P.M., roping 1:1**  
**Charges en (daN.) avec moteurs 6/24 poles, 920/220 R.P.M., mouflage 1:1**  
**Nutzlasten in (daN.) mit 6/24 poligen Motoren, 920/220 R.P.M., Zug 1:1**

Rendimento	0,8	Potenze (kW.)
Efficiency		Power (kW.)
Rendement		Puissances (kW.)
Wirkungsgrad		Leistungen (kW.)

Puleggia Sheave Poulie Treilscheibe Rapporto Ratio Rapport Uebersetzung Vel. Syn. Sync Speed Syn. Vitesse Syn. Geschwindigkeit Vel. Asyn. Async Speed Async Vitesse Asyn. Geschwindigkeit					16,2	19,5	23	26,5	30,5	35	40,5	42	49	51	62	75
450	1/64	0.37	0.34	4719	5680	6700	7719	8885	9067							
480	1/64	0.39	0.36	4424	5325	6281	7237	8329	8500							
520	1/64	0.43	0.39	4084	4916	5798	6680	7689	7846							
550	1/64	0.45	0.41	3861	4648	5482	6316	7269	7418							
450	1/49	0.48	0.44	3857	4643	5476	6310	7262	8333							
600	1/64	0.49	0.45	3539	4260	5025	5790	6663	6800							
480	1/49	0.51	0.47	3616	4353	5134	5915	6808	7812							
650	1/64	0.53	0.49	3267	3933	4638	5344	6151	6277							
520	1/49	0.56	0.51	3338	4018	4739	5460	6284	7212							
700	1/64	0.57	0.53	3034	3652	4307	4962	5712	5829							
550	1/49	0.59	0.54	3156	3799	4481	5162	5942	6818							
750	1/64	0.61	0.56	2831	3408	4020	4632	5331	5440							
580	1/49	0.62	0.57	2993	3602	4249	4895	5634	6465							
600	1/49	0.64	0.59	2893	3482	4107	4732	5446	6250							
800	1/64	0.65	0.60	2654	3195	3769	4342	4998	5100							
650	1/49	0.69	0.64	2670	3214	3791	4368	5027	5769							
700	1/49	0.75	0.69	2480	2985	3520	4056	4668	5357							
750	1/49	0.80	0.74	2314	2786	3286	3786	4357	5000							
800	1/49	0.85	0.79	2170	2612	3080	3549	4085	4687							
450	2/55	0.86	0.79	2384	2870	3385	3900	4488	5150	5960	6181	7211	7563			
480	2/55	0.91	0.84	2235	2690	3173	3656	4208	4829	5587	5794	6760	7090			
520	2/55	0.99	0.91	2063	2483	2929	3375	3884	4457	5158	5349	6240	6545			
550	2/55	1.05	0.96	1950	2348	2769	3191	3672	4214	4876	5057	5900	6188			
580	2/55	1.10	1.02	1850	2226	2626	3026	3482	3996	4624	4795	5594	5868			
600	2/55	1.14	1.05	1788	2152	2538	2925	3366	3863	4470	4635	5408	5672			
450	3/58	1.22	1.12	1734	2087	2462	2836	3264	3746	4334	4495	5244	5458	6635	7445	
650	2/55	1.24	1.14	1650	1987	2343	2700	3107	3566	4126	4279	4992	5236			
480	3/58	1.30	1.20	1625	1957	2308	2659	3060	3512	4064	4214	4916	5117	6221	6979	
700	2/55	1.33	1.23	1533	1845	2176	2507	2885	3311	3831	3973	4635	4862			
520	3/58	1.41	1.30	1500	1806	2130	2454	2825	3242	3751	3890	4538	4723	5742	6442	
750	2/55	1.43	1.31	1430	1722	2031	2340	2693	3090	3576	3708	4326	4538			
550	3/58	1.49	1.37	1419	1707	2014	2320	2671	3065	3546	3678	4291	4466	5429	6091	
800	2/55	1.52	1.40	1341	1614	1904	2194	2525	2897	3352	3477	4056	4254			
600	3/58	1.62	1.49	1300	1565	1846	2127	2448	2809	3251	3371	3933	4094	4977	5583	
650	3/58	1.76	1.62	1200	1445	1704	1963	2260	2593	3001	3112	3631	3779	4594	5154	
700	3/58	1.90	1.74	1115	1342	1582	1823	2098	2408	2786	2890	3371	3509	4266	4786	
750	3/58	2.03	1.87	1040	1252	1477	1702	1959	2247	2601	2697	3146	3275	3981	4467	
800	3/58	2.17	1.99	975	1174	1385	1595	1836	2107	2438	2528	2950	3070	3732	4188	



**Portate in (daN). Con motori 6 poli VVVF, tiro 1:1**  
**Loads in (daN) with motors 6 poles VVVF, roping 1:1**  
**Charges en (daN.) avec moteurs 6 poles VVVF, mouflage 1:1**  
**Nutzlasten in (daN.) mit 6 poligen Motoren VVVF, Zug 1:1**

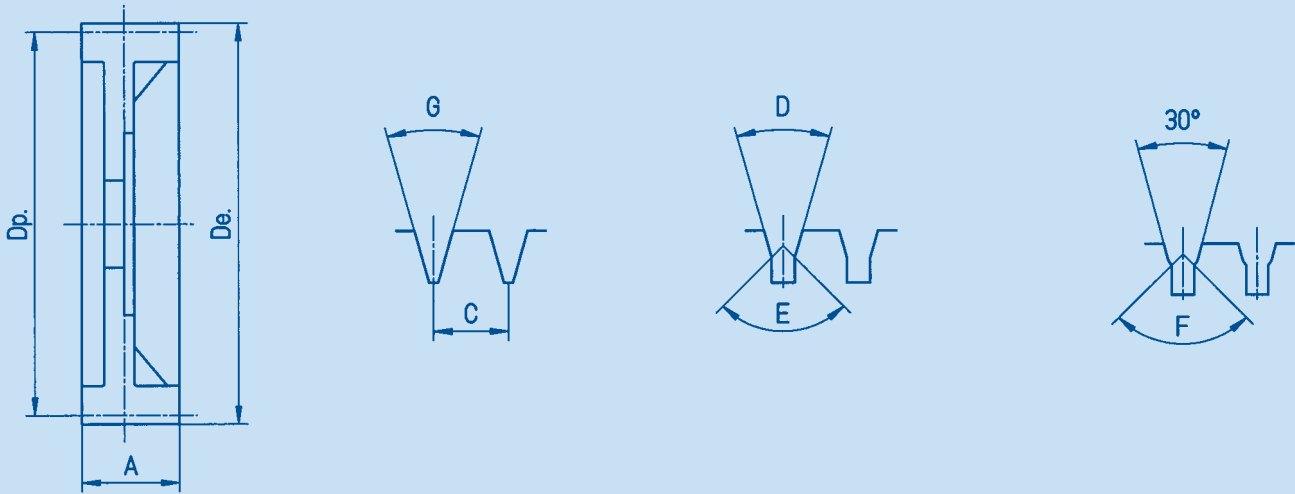
Rendimento 0,8  
Efficiency 0,8  
Rendement 0,8  
Wirkungsgrad 0,8

Potenze (kW.)  
Power (kW.)  
Puissances (kW.)  
Leistungen (kW.)

Puleggia Sheave Poulie	Rapporto Ratio Rapport	Uebersetzung	Vel. Syn.		Vel. Asyn.		15	18,5	22	26	30	37	44	55	62
			Speed Vitesse	Syn. Geschwindigkeit	Speed Vitesse	Asyn. Geschwindigkeit									
			mt/sec	mt/sec											
450	1/64	0,37	0,35	5025	6197	7370	8710	9067							
480	1/64	0,39	0,38	4711	5810	6909	8165	8500							
520	1/64	0,43	0,41	4348	5363	6378	7537	7846							
550	1/64	0,45	0,43	4111	5071	6030	7126	7418							
450	1/49	0,48	0,46	4107	5065	6024	7119	8214							
600	1/64	0,49	0,47	3769	4648	5527	6532	6800							
480	1/49	0,51	0,49	3850	4749	5647	6674	7701							
650	1/64	0,53	0,51	3479	4290	5102	6030	6277							
520	1/49	0,56	0,53	3554	4384	5213	6161	7108							
700	1/64	0,57	0,55	3230	3984	4738	5599	5829							
550	1/49	0,59	0,56	3360	4144	4929	5825	6721							
750	1/64	0,61	0,59	3015	3718	4422	5226	5440							
580	1/49	0,62	0,59	3187	3930	4674	5523	6373							
600	1/49	0,64	0,62	3080	3799	4518	5339	6161							
800	1/64	0,65	0,63	2827	3486	4146	4899	5100							
650	1/49	0,69	0,67	2843	3507	4170	4929	5687							
700	1/49	0,75	0,72	2640	3256	3872	4577	5281							
750	1/49	0,80	0,77	2464	3039	3614	4271	4929							
800	1/49	0,85	0,82	2310	2849	3388	4004	4621							
450	2/55	0,86	0,82	2538	3131	3723	4400	5077	6261	7446					
480	2/55	0,91	0,88	2380	2935	3490	4125	4760	5870	6981					
520	2/55	0,99	0,95	2197	2709	3222	3808	4393	5419	6444					
550	2/55	1,05	1,01	2077	2562	3046	3600	4154	5123	6092					
580	2/55	1,10	1,06	1969	2429	2889	3414	3939	4858	5777					
600	2/55	1,14	1,10	1904	2348	2792	3300	3808	4696	5585					
450	3/58	1,22	1,17	1846	2277	2708	3200	3692	4554	5415	6769	7445			
650	2/55	1,24	1,19	1757	2167	2577	3046	3515	4335	5155					
480	3/58	1,30	1,25	1731	2135	2538	3000	3462	4269	5077	6346	6979			
700	2/55	1,33	1,28	1632	2013	2393	2829	3264	4025	4787					
520	3/58	1,41	1,35	1598	1970	2343	2769	3195	3941	4686	5858	6442			
750	2/55	1,43	1,37	1523	1878	2234	2640	3046	3757	4468					
550	3/58	1,49	1,43	1510	1863	2215	2618	3021	3726	4431	5538	6091			
800	2/55	1,52	1,46	1428	1761	2094	2475	2856	3522	4188					
580	3/58	1,57	1,51	1432	1767	2101	2483	2865	3533	4202	5252	5776			
600	3/58	1,62	1,56	1385	1708	2031	2400	2769	3415	4062	5077	5583			
650	3/58	1,76	1,69	1278	1576	1875	2215	2556	3153	3749	4686	5154			
700	3/58	1,90	1,82	1187	1464	1741	2057	2374	2927	3481	4352	4786			
750	3/58	2,03	1,95	1108	1366	1625	1920	2215	2732	3249	4062	4467			
800	3/58	2,17	2,08	1038	1281	1523	1800	2077	2562	3046	3808	4188			



**PULEGGE DI TRAZIONE**  
**TRACTION SHEAVES**  
**POULIES DE TRACTION**  
**TREIBSCHEIBEN**

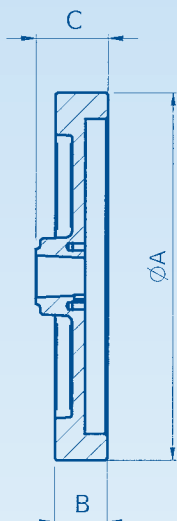


Gole speciali a richiesta - Special grooves upon request - Gorges spéciales sur demande - Spezialrillen auf Anfrage

ARGANO GEAR TREUIL GETRIEBE	DP	DE	N°	3		4		5		6		8		
				8-12	13-15	8-12	13-15	8-12	13-15	8-12	13-15	8-12	13-15	
	(mm)	(mm)	C	17	20	17	20	17	20	17				
M65 M73 PENTA	360	365	A	60	80	80	95	95	115	115				
	400	405		60	80	80	95	95	115	115				
	450	455		60	80	80	95	95	115	115				
	480	485		60	80	80	95	95	115	115				
	520	525		60	80	80	95	95	115	115				
	550	555		60	80	80	95	95	115	115				
	580	585		60	80	80	95	95	115	115				
	600	605		60	80	80	95	95	115	115				
M75 M83 M85 M93 M98 M104 M109	450	455	A	80	80	80	95	95	115	115	135	145	180	
	480	485		80	80	80	95	95	115	115	135	145	180	
	520	525		80	80	80	95	95	115	115	135	145	180	
	550	555		80	80	80	95	95	115	115	135	145	180	
	580	585		80	80	80	95	95	115	115	135	145	180	
	600	605		80	80	80	95	95	115	115	135	145	180	
	650	655					95	95	115	115	135	145	180	
	700	705					95	95	115	115	135	145	180	
	750	755					95	95	115	115	135	145	180	
	800	805					95	95	115	115	135	145	180	

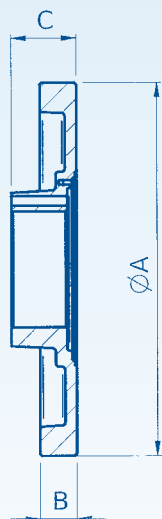


**CARATTERISTICHE VOLANI SUPPLEMENTARI**  
**ADDITIONAL FLYWHEELS TECH. FEATURES**  
**DESCRIPTIF VOLANTS SUPPLÉMENTAIRES**  
**SCHWUNGSCHLEIBENMASSBLATT**



**VOLANI SUPPLEMENTARI**  
**M65 - M73-M75-M83-M93-M98-M104-M106**

TIPO - TYPE TYPE - TYP	ø A (mm)	B (mm)	C (mm)	J (Kgm <sup>2</sup> )
P0	300	35	55	0,014
IN 0.1	310	45	63	0,175
IN 0.2	310	50	68	0,207
IN 1	350	50	68	0,354
IN 1.1	366	50	68	0,505
IN 2	385	50	68	0,638
IN 3	410	58	76	0,956
IN 4	440	58	76	1,340
IND01	200	60	70	0,043



**VOLANI SUPPLEMENTARI**  
**PENTA - PENTA 830**

TIPO - TYPE TYPE - TYP	ø A (mm)	B (mm)	C (mm)	J (Kgm <sup>2</sup> )
PV0	380,5	35	62	0,14
PV 0.1	309	35	62	0,143
PV 0.2	314	35	62	0,158
PV 1	356	35	62	0,266
PV 1.1	372,5	35	62	0,391
PV 2	395,5	35	62	0,47
PV 3	410	45	67	0,735
PVS 4	409,5	37,5	64,5	0,608

**JKgm.2**

M65	M73	M75	PENTA	M83	M85	M93	M98	M104	M109
0,02	0,06	0,06	0,06	0,11	0,11	0,25	0,34	0,36	1,48

