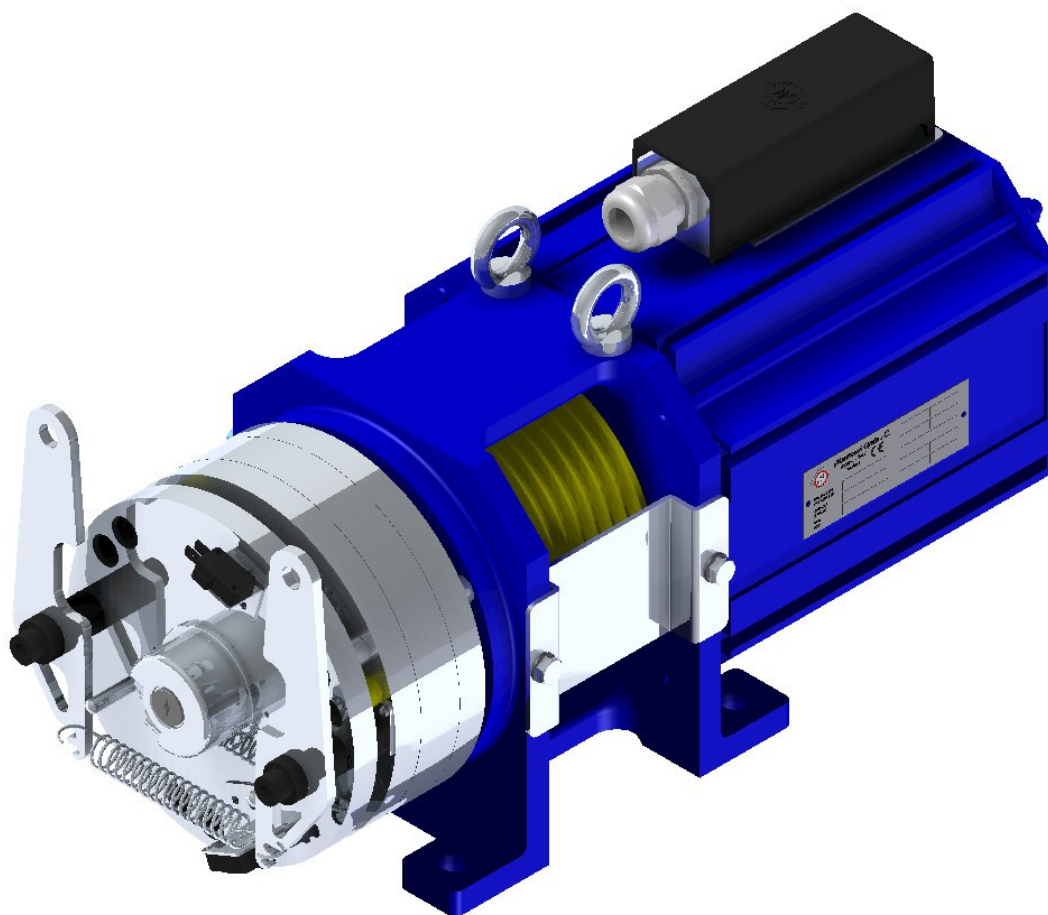


Montanari Giulio & C.

GEARLESS MGX19





Montanari Giulio & C.

Codice Code	Carico Statico Static Load Charge statique Statische Belastun g	Momento torcente nominale Nominal torque moment Moment de torsion nominal Nenn Drehmoment	Momento torcente massimo Max. torque moment Moment de torsion maxi Maximales Drehmoment	Velocità massima Max. speed max. Vitesse Maximales Geschwindigkeit	Puleggia Sheave Poulie Treibscheiben	Freni Brake Frein Bremse	Peso Weight Poids Gewicht
	kg.	Nm.	Nm	R.P.M.	mm	Nm	kg
MGX19	2000	95 S5 30%ED	200	320	120 - 160	2*150	78

Note:

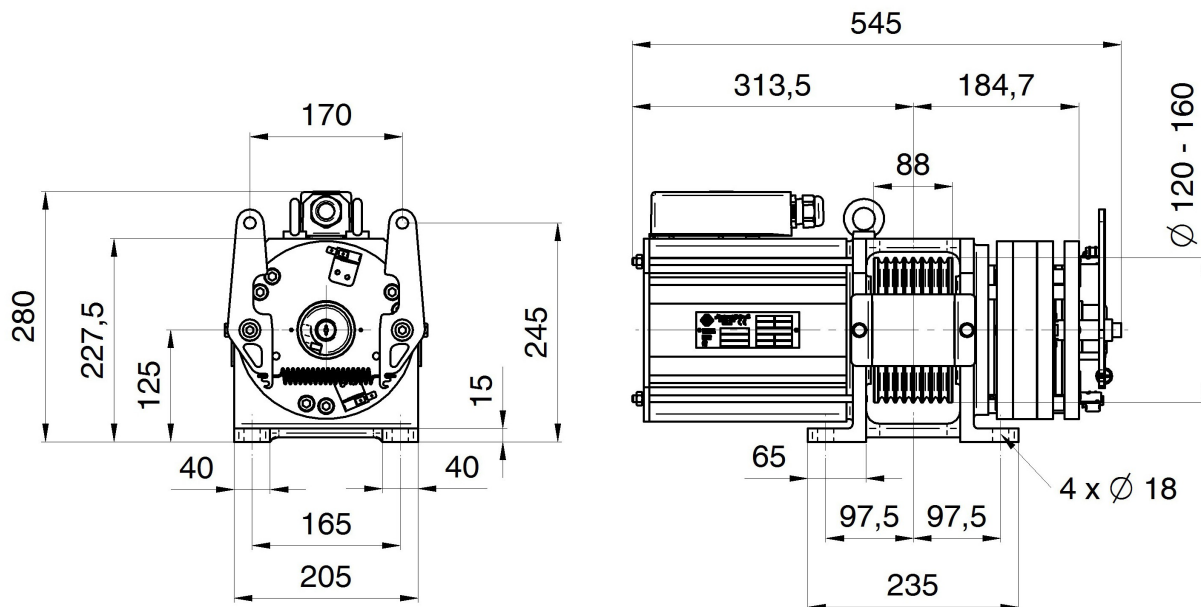
Encoder standard / Encodeur Standard / Impulgeber Standard:

Heidenhain ERN 487

Heidenhain ECN 413 Endat

Incrementale / Incremental / incrémental / Incremental : 8192 PPR

Freno / Brake / Frein / Bremse: 207 Vdc., 2 x 70 W.





Montanari Giulio & C.

Esempi / examples / exemples / beispiele:

Portata / Load / Charge utile / Nutzlast: **Q = 630 kg.**
Velocità / Speed / Vitesse / Geschwindigkeit: **0.15 m/s max.**
Tiro / Roping / Mouflage / Aufhaengung: **2:1**
Puleggia / Sheave / Pulie / Treibscheibe: Ø120 mm
Tensione / Voltage supply / Tension d'alimentation / Versorgungsspannung : **230 V, 1Ph.**
Corrente assorbita / absorbed current / courant absorbé / Stromaufnahme : 9.5 A

Portata / Load / Charge utile / Nutzlast: **Q = 630 kg.**
Velocità / Speed / Vitesse / Geschwindigkeit: **0.3 m/s max.**
Tiro / Roping / Mouflage / Aufhaengung: **2:1**
Puleggia / Sheave / Pulie / Treibscheibe: Ø120 mm
Tensione / Voltage supply / Tension d'alimentation / Versorgungsspannung : **230 V, 1Ph.**
Corrente assorbita / absorbed current / courant absorbé / Stromaufnahme : 12.5 A

Portata / Load / Charge utile / Nutzlast: **Q = 400 kg.**
Velocità / Speed / Vitesse / Geschwindigkeit: **0.63 m/s max.**
Tiro / Roping / Mouflage / Aufhaengung: **2:1**
Puleggia / Sheave / Pulie / Treibscheibe: Ø160 mm
Tensione / Voltage supply / Tension d'alimentation / Versorgungsspannung : **230 V, 1Ph.**
Corrente assorbita / absorbed current / courant absorbé / Stromaufnahme : 11.5 A

Portata / Load / Charge utile / Nutzlast: **Q = 400 kg.**
Velocità / Speed / Vitesse / Geschwindigkeit: **1 m/s max.**
Tiro / Roping / Mouflage / Aufhaengung: **2:1**
Puleggia / Sheave / Pulie / Treibscheibe: Ø160 mm
Tensione / Voltage supply / Tension d'alimentation / Versorgungsspannung : **400 V, 3Ph.**
Corrente assorbita / absorbed current / courant absorbé / Stromaufnahme : 12 A

Bertoni Stefano (Dir.Tecnico) il 06/03/2014