

**Carico statico
Static load
Charge statique
Statische Belastung**

kg. 2200 max

**Capacità olio
Oil capacity
Capacité huile
Oelmenge**

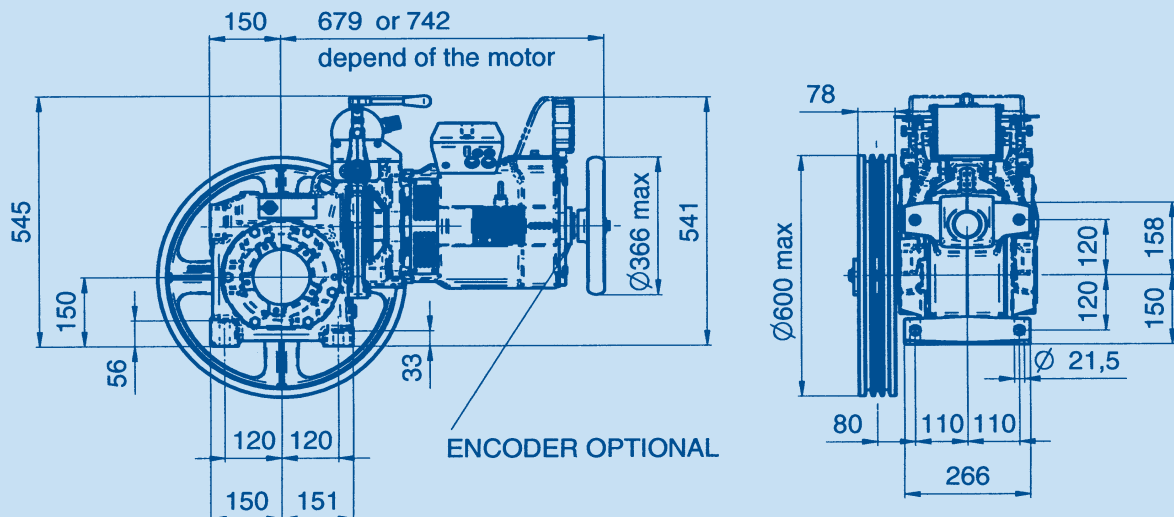
L. 2

**Peso argano*
Gear weight*
Poids treuil*
Getriebegewicht***

kg. 90

**ATTENZIONE: OLIO SINTETICO
ATTENTION: SYNTHETIC OIL
ATTENTION: HUILE DE SYNTHÈSE
ACHTUNG: SYNTHETIKOEL**

* senza motore, puleggia e volano - * without motor, sheave and flywheel
* sans moteur, poulie et volant - * ohne Motor, Treibscheibe und Kranz



Portate in (daN) con motori 4/16 poli, 1380/340 R.P.M., tiro 1:1
Loads in (daN) with motors 4/16 poles, 1380/340 R.P.M., roping 1:1
Charges en (daN) avec moteurs 4/16 poles, 1380/340 R.P.M., mouflage 1:1
Nutzlasten in (daN) mit 4/16 poligen Motoren, 1380/340 R.P.M., Zug 1:1

Portate in (daN) con motori 6/24 poli, 920/220 R.P.M., tiro 1:1
Loads in (daN) with motors 6/24 poles, 920/220 R.P.M., roping 1:1
Charges en (daN) avec moteurs 6/24 poles, 920/220 R.P.M., mouflage 1:1
Nutzlasten in (daN) mit 6/24 poligen Motoren, 920/220 R.P.M., Zug 1:1

Puleggia Sheave Poulie Treibscheibe Rapporto Ratio Rapport Uebersetzung Vel. Syn. Sync Speed Syn. Vitesse Syn. Geschwindigkeit Vel. Asyn. Async Speed Async Vitesse Asyn. Geschwindigkeit		Rendimento Efficiency Rendement Wirkungsgrad	0,8	Potenze (kW.) Power (kW.) Puissances (kW.) Leistungen (kW.)			
				3	3,7	4,4	4,9
		mt/sec	mt/sec				
360	1/63	0.45	523	588			
400	1/63	0.50	471	529			
450	1/63	0.56	0.52	418	471		
360	1/50	0.57	0.52	461	569	658	
480	1/63	0.60	0.55	392	441		
360	1/46	0.61	0.57	453	558	664	739
400	1/50	0.63	0.58	415	512	592	
520	1/63	0.65	0.60	362	407		
400	1/46	0.68	0.63	407	502	598	665
550	1/63	0.69	0.63	342	385		
450	1/50	0.71	0.65	369	455	526	
480	1/50	0.75	0.69	346	427	493	
600	1/63	0.75	0.69	314	353		
360	1/37	0.76	0.70	387	477	567	632
450	1/46	0.77	0.71	362	447	531	592
480	1/46	0.82	0.75	340	419	498	555
520	1/50	0.82	0.75	319	394	455	
400	1/37	0.85	0.78	348	429	511	569
550	1/50	0.86	0.79	302	372	431	
520	1/46	0.89	0.82	313	387	460	512
550	1/46	0.94	0.86	296	365	435	484
600	1/50	0.94	0.87	277	341	395	
450	1/37	0.96	0.88	310	382	454	506
480	1/37	1.02	0.94	290	358	426	474
600	1/46	1.02	0.94	272	335	398	444
520	1/37	1.10	1.02	268	330	393	437
550	1/37	1.17	1.07	253	312	371	414
360	2/46	1.23	1.13	272	336	399	445
600	1/37	1.27	1.17	232	286	340	379
400	2/46	1.37	1.26	245	302	359	400
450	2/46	1.54	1.41	218	269	320	356
480	2/46	1.64	1.51	204	252	300	334
520	2/46	1.78	1.63	189	233	277	308
550	2/46	1.88	1.73	178	220	261	291
600	2/46	2.05	1.88	163	202	240	267

Puleggia Sheave Poulie Treibscheibe Rapporto Ratio Rapport Uebersetzung Vel. Syn. Sync Speed Syn. Vitesse Syn. Geschwindigkeit Vel. Asyn. Async Speed Async Vitesse Asyn. Geschwindigkeit		Rendimento Efficiency Rendement Wirkungsgrad	0,8	Potenze (kW.) Power (kW.) Puissances (kW.) Leistungen (kW.)	
				3	3,7
		mt/sec	mt/sec		
360	1/63	0.30	0.28	588	
400	1/63	0.33	0.31	529	
450	1/63	0.37	0.34	471	
360	1/50	0.38	0.35	657	
480	1/63	0.40	0.37	441	
360	1/46	0.41	0.38	647	745
400	1/50	0.42	0.39	592	
520	1/63	0.43	0.40	407	
400	1/46	0.46	0.42	670	670
450	1/50	0.47	0.43	526	
550	1/63	0.46	0.42	385	
480	1/50	0.50	0.46	493	
600	1/63	0.50	0.46	353	
360	1/37	0.51	0.47	546	674
450	1/46	0.51	0.47	596	596
520	1/50	0.54	0.50	455	
480	1/46	0.55	0.50	559	559
400	1/37	0.57	0.52	492	606
550	1/50	0.58	0.53	430	
520	1/46	0.59	0.54	516	516
550	1/46	0.63	0.58	488	488
600	1/50	0.63	0.58	394	
450	1/37	0.64	0.59	437	539
600	1/46	0.68	0.63	447	447
480	1/37	0.68	0.62	410	505
520	1/37	0.74	0.68	378	466
550	1/37	0.78	0.72	358	441
360	2/46	0.82	0.75	398	491
600	1/37	0.85	0.78	328	404
400	2/46	0.91	0.84	358	442
450	2/46	1.02	0.94	318	393
480	2/46	1.09	1.01	298	368
520	2/46	1.18	1.09	275	340
550	2/46	1.25	1.15	260	321
600	2/46	1.37	1.26	239	294



Portate in (daN) con motori 4 poli VVVF, tiro 1:1
Loads in (daN) with motors 4 poles VVVF, roping 1:1
Charges en (daN) avec moteurs 4 poles VVVF, mouflage 1:1
Nutzlasten in (daN) mit 4 poligen VVVF Motoren, Zug 1:1

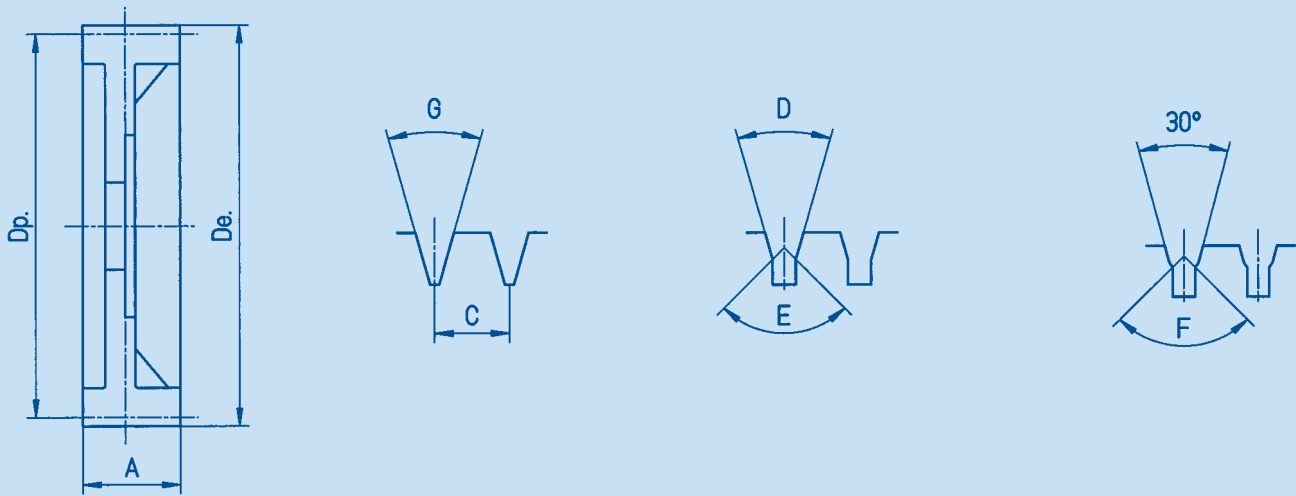
Puleggia Sheave Poulie Treilscheibe Rapporto Ratio Uebersetzung	Vel. Syn. Syn. Speed Syn. Vitesse Syn. Geschwindigkeit	Vel. Asyn. Asyn. Speed Asyn. Vitesse Asyn. Geschwindigkeit	Rendimento Efficiency Rendement 0,8 Wirkungsgrad		Potenze (kW.) Power (kW.) Puissances (kW.) Leistungen (kW.)	
			mt/sec	mt/sec	3	3,7
360	1/63	0,45	0,43	574		
400	1/63	0,50	0,47	517		
450	1/63	0,56	0,53	459		
360	1/50	0,57	0,54	536	658	
480	1/63	0,60	0,57	431		
360	1/46	0,61	0,58	526	701	745
400	1/50	0,63	0,60	482	592	
520	1/63	0,65	0,62	397		
400	1/46	0,68	0,65	473	631	670
550	1/63	0,69	0,65	376		
450	1/50	0,71	0,67	429	526	
480	1/50	0,75	0,72	402	493	
600	1/63	0,75	0,71	344		
360	1/37	0,76	0,73	450	599	667
450	1/46	0,77	0,73	421	561	596
480	1/46	0,82	0,78	395	526	559
520	1/50	0,82	0,78	371	455	
400	1/37	0,85	0,81	405	540	600
550	1/50	0,86	0,82	351	431	
520	1/46	0,89	0,84	364	486	516
550	1/46	0,94	0,89	344	459	488
600	1/50	0,94	0,90	322	395	
450	1/37	0,96	0,91	360	480	533
480	1/37	1,02	0,97	337	450	500
600	1/46	1,02	0,97	316	421	447
520	1/37	1,10	1,05	311	415	462
550	1/37	1,17	1,11	294	392	436
360	2/46	1,23	1,17	316	422	580
600	1/37	1,27	1,21	270	360	400
400	2/46	1,37	1,30	285	380	522
450	2/46	1,54	1,46	253	338	464
480	2/46	1,64	1,56	237	316	435
520	2/46	1,78	1,69	219	292	402
550	2/46	1,88	1,78	207	276	380
600	2/46	2,05	1,95	190	253	348

Portate in (daN) con motori 6 poli VVVF, tiro 1:1
Loads in (daN) with motors 6 poles VVVF, roping 1:1
Charges en (daN) avec moteurs 6 poles VVVF, mouflage 1:1
Nutzlasten in (daN) mit 6 poligen VVVF Motoren, Zug 1:1

Puleggia Sheave Poulie Treilscheibe Rapporto Ratio Uebersetzung	Vel. Syn. Syn. Speed Syn. Vitesse Syn. Geschwindigkeit	Vel. Asyn. Asyn. Speed Asyn. Vitesse Asyn. Geschwindigkeit	Rendimento Efficiency Rendement 0,8 Wirkungsgrad		Potenze (kW.) Power (kW.) Puissances (kW.) Leistungen (kW.)	
			mt/sec	mt/sec	3	4
360	1/63	0,30	0,28	588		
400	1/63	0,33	0,32	529		
450	1/63	0,37	0,36	471		
360	1/50	0,38	0,36	658		
480	1/63	0,40	0,38	441		
360	1/46	0,41	0,39	745		
400	1/50	0,42	0,40	592		
520	1/63	0,43	0,41	407		
400	1/46	0,46	0,43	670		
550	1/63	0,46	0,43	385		
450	1/50	0,47	0,45	526		
480	1/50	0,50	0,48	493		
600	1/63	0,50	0,47	353		
360	1/37	0,51	0,48	635	667	
450	1/46	0,51	0,49	596		
520	1/50	0,54	0,52	455		
480	1/46	0,55	0,52	559		
400	1/37	0,57	0,54	571	600	
550	1/50	0,58	0,55	431		
520	1/46	0,59	0,56	516		
550	1/46	0,63	0,59	488		
600	1/50	0,63	0,60	395		
450	1/37	0,64	0,60	508	533	
480	1/37	0,68	0,65	476	500	
600	1/46	0,68	0,65	447		
520	1/37	0,74	0,70	439	462	
550	1/37	0,78	0,74	415	436	
360	2/46	0,82	0,78	462	616	
580	1/37	0,82	0,78	394	414	
600	1/37	0,85	0,81	381	400	
400	2/46	0,91	0,87	416	555	
450	2/46	1,02	0,97	370	493	
480	2/46	1,09	1,04	347	462	
520	2/46	1,18	1,12	320	427	
550	2/46	1,25	1,19	303	404	
600	2/46	1,37	1,30	277	370	



PULEGGE DI TRAZIONE
TRACTION SHEAVES
POULIES DE TRACTION
TREIBSCHEIBEN

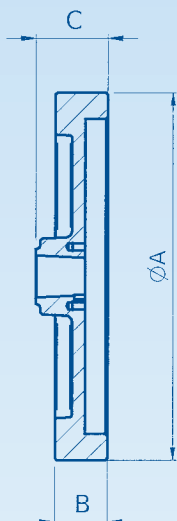


Gole speciali a richiesta - Special grooves upon request - Gorges spéciales sur demande - Spezialrillen auf Anfrage

ARGANO GEAR TREUIL GETRIEBE	DP	DE	N°	3		4		5		6		8		
				8-12	13-15	8-12	13-15	8-12	13-15	8-12	13-15	8-12	13-15	
	(mm)	(mm)	C	17	20	17	20	17	20	17				
M65 M73 PENTA	360	365	A	60	80	80	95	95	115	115				
	400	405		60	80	80	95	95	115	115				
	450	455		60	80	80	95	95	115	115				
	480	485		60	80	80	95	95	115	115				
	520	525		60	80	80	95	95	115	115				
	550	555		60	80	80	95	95	115	115				
	580	585		60	80	80	95	95	115	115				
	600	605		60	80	80	95	95	115	115				
M75 M83 M85 M93 M98 M104 M109	450	455	A	80	80	80	95	95	115	115	135	145	180	
	480	485		80	80	80	95	95	115	115	135	145	180	
	520	525		80	80	80	95	95	115	115	135	145	180	
	550	555		80	80	80	95	95	115	115	135	145	180	
	580	585		80	80	80	95	95	115	115	135	145	180	
	600	605		80	80	80	95	95	115	115	135	145	180	
	650	655					95	95	115	115	135	145	180	
	700	705					95	95	115	115	135	145	180	
	750	755					95	95	115	115	135	145	180	
	800	805					95	95	115	115	135	145	180	

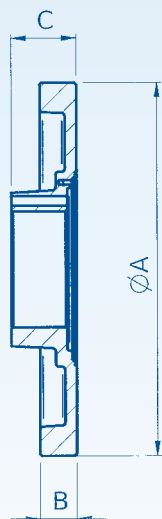


CARATTERISTICHE VOLANI SUPPLEMENTARI
ADDITIONAL FLYWHEELS TECH. FEATURES
DESCRIPTIF VOLANTS SUPPLÉMENTAIRES
SCHWUNGSCHLEIBENMASSBLATT



VOLANI SUPPLEMENTARI
M65 - M73-M75-M83-M93-M98-M104-M106

TIPO - TYPE TYPE - TYP	ø A (mm)	B (mm)	C (mm)	J (Kgm ²)
P0	300	35	55	0,014
IN 0.1	310	45	63	0,175
IN 0.2	310	50	68	0,207
IN 1	350	50	68	0,354
IN 1.1	366	50	68	0,505
IN 2	385	50	68	0,638
IN 3	410	58	76	0,956
IN 4	440	58	76	1,340
IND01	200	60	70	0,043



VOLANI SUPPLEMENTARI
PENTA - PENTA 830

TIPO - TYPE TYPE - TYP	ø A (mm)	B (mm)	C (mm)	J (Kgm ²)
PV0	380,5	35	62	0,14
PV 0.1	309	35	62	0,143
PV 0.2	314	35	62	0,158
PV 1	356	35	62	0,266
PV 1.1	372,5	35	62	0,391
PV 2	395,5	35	62	0,47
PV 3	410	45	67	0,735
PVS 4	409,5	37,5	64,5	0,608

JKGm.2

M65	M73	M75	PENTA	M83	M85	M93	M98	M104	M109
0,02	0,06	0,06	0,06	0,11	0,11	0,25	0,34	0,36	1,48

