

**Carico statico  
Static load  
Charge statique  
Statische Belastung**

**kg. 1600 max**

**Rapporti  
Ratios  
Rapports  
Übersetzung**

1/64 1/47 1/37  
2/47 3/41

**Capacità olio  
Oil capacity  
Capacité huile  
Oelmenge**

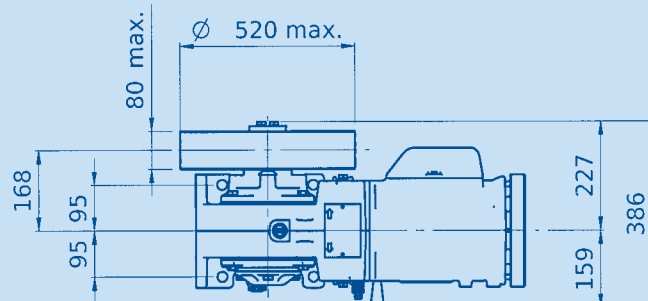
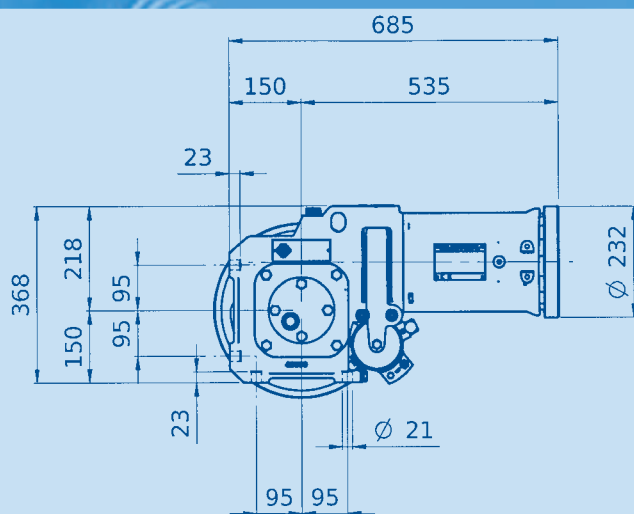
L. 2

**Peso argano  
Gear weight  
Poids treuil  
Getriebegewicht**

kg. 130

**Momento inerzia J  
Moment of inertia J  
Momente d'inertie J  
Massenträgheits Moment J**

0.05 kgm<sup>2</sup>



**Portate in (daN). Con motori 4 poli, VVVF, tiro 1:1**  
**Loads in (daN) with motors 4 poles, VVVF, roping 1:1**  
**Charges en (daN.) avec moteurs 4 poles, VVVF, mouflage 1:1**  
**Nutzlasten in (daN.) mit 4 poligen Motoren, VVVF, Zug 1:1**

**Rendimento**  
**Efficiency**  
**Rendement** 0,8  
**Wirkungsgrad**

**Potenze (kW.)**  
**Power (kW.)**  
**Puissances (kW.)**  
**Leistungen (kW.)**

Puleggia Sheave Poulie Treibscheibe	Rapporto Ratio Rapport Uebersetzung	Vel. Syn. Sync Speed Sync Vitesse Syn. Geschwindigkeit	Vel. Asyn. Async Speed Async Vitesse Asyn. Geschwindigkeit	2,2	3	4
----------------------------------------------	----------------------------------------------	-----------------------------------------------------------------	---------------------------------------------------------------------	-----	---	---

		mt/sec	mt/sec			
320	1/64	0,39	0,38	616	670	
360	1/64	0,44	0,42	548	596	
400	1/64	0,49	0,47	493	536	
320	1/47	0,53	0,51	480	655	770
450	1/64	0,55	0,53	438	476	
480	1/64	0,59	0,57	411	447	
360	1/47	0,60	0,58	427	582	684
520	1/64	0,64	0,61	379	412	
400	1/47	0,67	0,64	384	524	616
320	1/37	0,68	0,65	416	567	756
450	1/47	0,75	0,72	465	548	
360	1/37	0,76	0,73	369	504	672
480	1/47	0,80	0,77	320	436	513
400	1/37	0,85	0,82	333	453	605
520	1/47	0,87	0,83	295	403	474
450	1/37	0,96	0,92	296	403	537
480	1/37	1,02	0,98	277	378	504
320	2/47	1,07	1,03	285	365	
520	1/37	1,10	1,06	256	349	465
360	2/47	1,20	1,16	253	324	
400	2/47	1,34	1,28	228	292	
450	2/47	1,50	1,44	202	260	
480	2/47	1,60	1,54	190	243	
520	2/47	1,74	1,67	175	225	
320	3/41	1,84	1,77	177	242	388
360	3/41	2,07	1,99	158	215	345
400	3/41	2,30	2,21	142	194	310
450	3/41	2,59	2,48	126	172	276
480	3/41	2,76	2,65	118	161	259
520	3/41	2,99	2,87	109	149	239

